

Aufbau

- 1 Montieren Sie das Gestell mithilfe der M6x12-4 Schrauben.
- 2 Stecken Sie die Schutzhülsen über das Gestell an den Rückenlehnen und montieren Sie die Sitzfläche mit den Schrauben M6x30-4.
- 3 Setzen Sie das gepolsterte Rückenlehnenenteil mit den Schraublöchern passend über die Bohrungen des Lehnengestells und schrauben Sie mit den M6x30-4 Schrauben die Lehne daran fest. (1) Richten Sie die Lehnenblende am Rand der Rückenlehne aus und schrauben Sie die M5x16-4 Schrauben durch die vorhandenen Löcher der Rückenlehnblende in das Holz der Rückenlehne. (2)

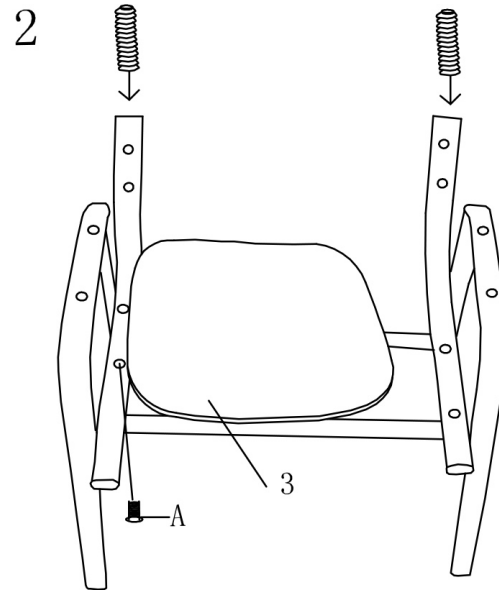
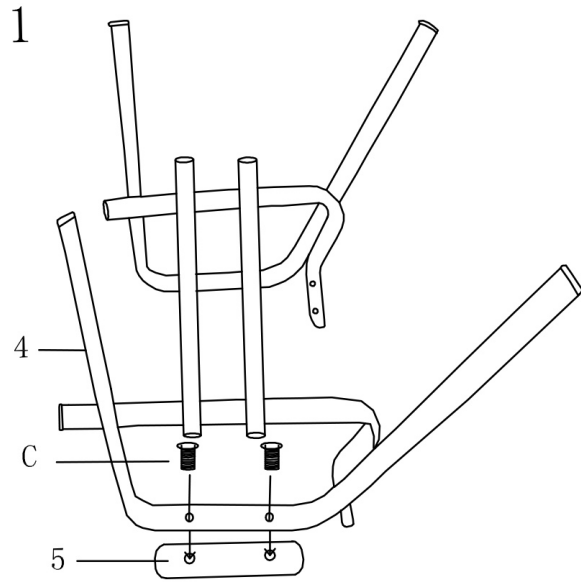
Assembly

- 1 Mount the frame using the M6x12-4 screws.
- 2 Stick the protective covers over the backrest's poles and mount the seat using the M6x30-4 screws.
- 3 Using M6x30-4 screws mount the padded backrest onto the frame by aligning the backrest's screw holes with the frame's pilot holes. Align the back panel with the edges of the backrest and then mount the back panel onto the backrest by using M5x16-4 wood screws (backrest does not have pre-drilled holes).

XT 650

***Aufbauanleitung
Assembly instructions***

hjh.[®]
OFFICE

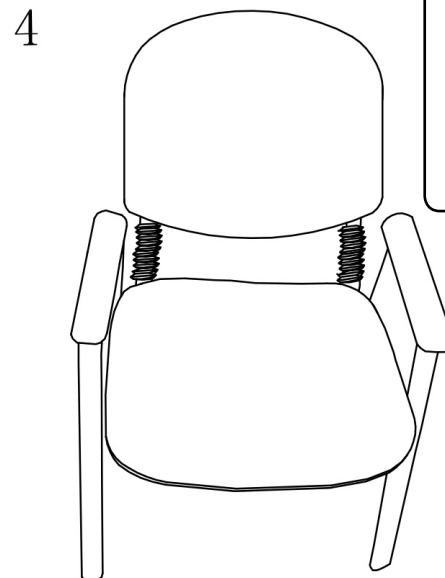
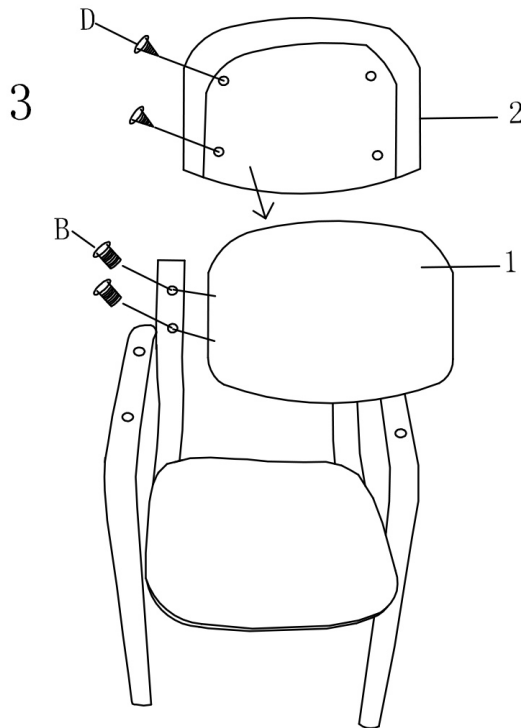


Hinweis / Remark

Packen Sie zunächst alle Teile der Lieferung aus und prüfen Sie diese auf eventuelle Transportschäden. Um einen leichten Aufbau zu gewährleisten, empfehlen wir alle Schrauben nur leicht anzuziehen. Erst nachdem alle Schrauben in das jeweilige Gewinde eingeführt wurden sollten diese fest angezogen werden.

At first please take all parts out of the box and inspect them for possible transport loss/damage. In order to guarantee easy setup we recommend that you initially tighten the screws just enough to hold, then tighten them firmly when all screws are in place.

*Darstellung kann von tatsächlicher Ausführung abweichen.
Illustration may vary from the actual product.*



Achtung / Attention

Die Rückenlehnenblende wird wie folgt montiert:

Halten Sie die Blende von hinten an die Rückenlehne und positionieren Sie diese, bis die Abdeckung passt. Danach können Sie die Abdeckung mit den Schrauben direkt ins Holz der Rückenlehne schrauben.

The backrest cover is assembled as follows:

Position the cover onto the rear of the backrest until the cover properly fits.

Then screw the cover directly onto the wood of the backrest, with the enclosed screws.

*Siehe Rückseite für weitere Informationen.
See the back of this sheet for further information.*