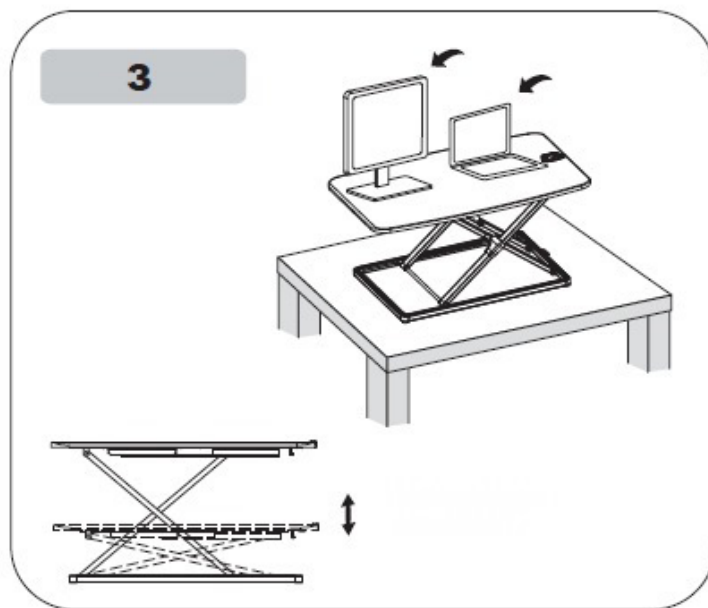
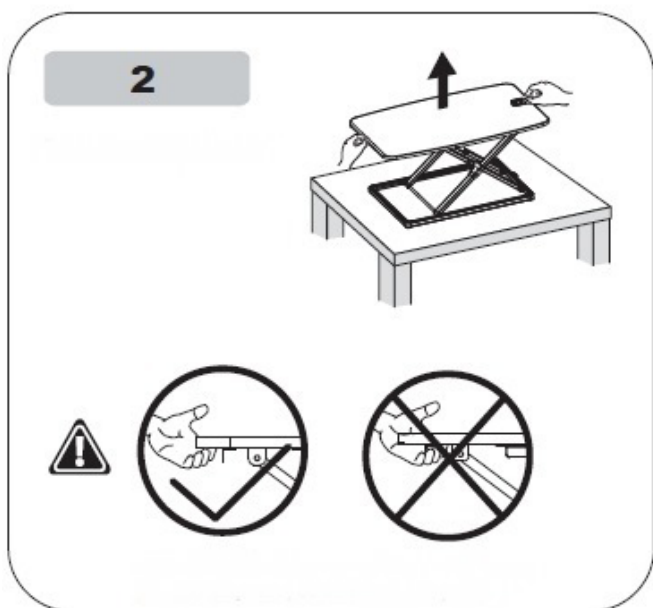
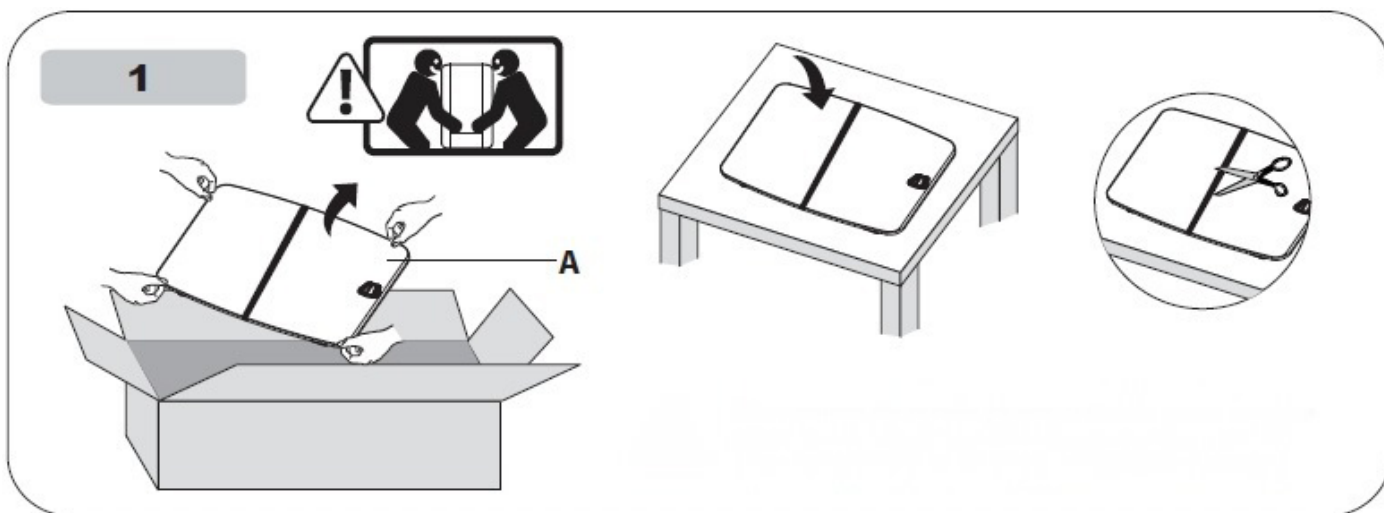
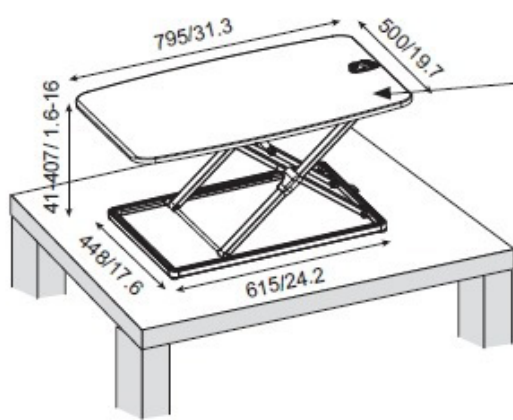
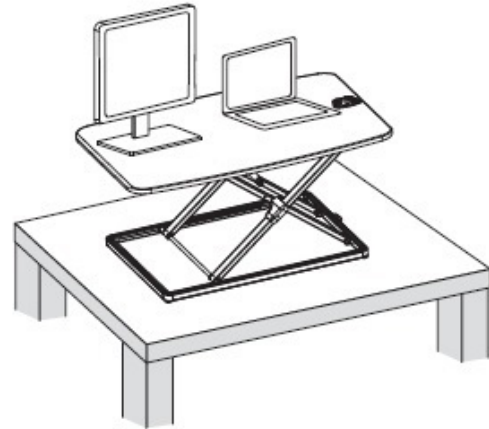
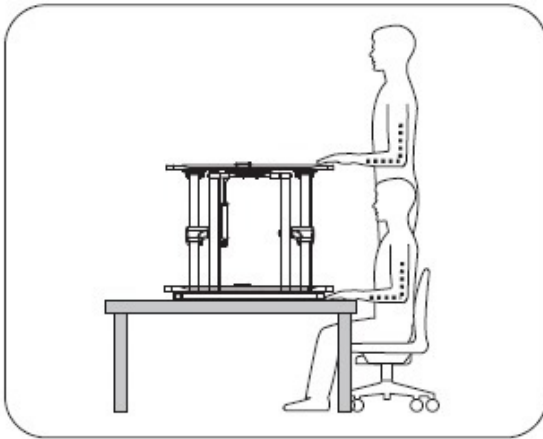


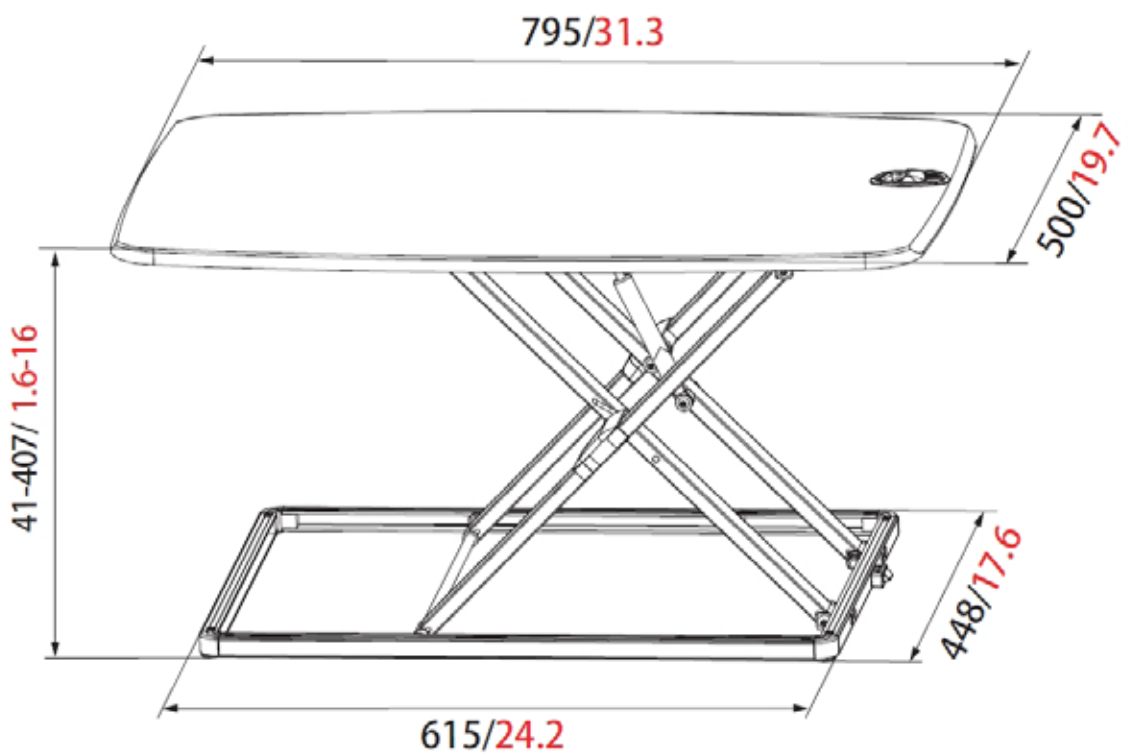
VM-SA

hjh.[®]
OFFICE





LB 22lbs
kg (10kg)



DEUTSCH

Einleitung

Vielen Dank, dass Sie sich für ein Produkt von hjh OFFICE entschieden haben.

Bitte lesen Sie die folgende Anleitung aufmerksam durch.

Darstellungen können von der tatsächlichen Ausführung abweichen.

Aus Gründen der Übersicht können nicht alle denkbaren Montagevarianten beschrieben werden.

Wenn Sie weitere Informationen und Hilfe benötigen, kontaktieren Sie uns bitte:

Tel.: +49-881-924521-10

eMail: service@buerostuhl24.com

Hinweis

Packen Sie zunächst alle Teile der Lieferung aus und überprüfen Sie diese auf eventuelle Transportschäden.

Beschädigte oder fehlende Teile können die Funktion beeinträchtigen.

In diesem Fall kontaktieren Sie uns bitte zuerst, bevor Sie mit der Montage fortfahren. Um einen leichten Aufbau zu gewährleisten, empfehlen wir, alle Schrauben zunächst nur leicht anzuziehen. Erst nachdem alle Schrauben in das jeweilige Gewinde eingeführt wurden, sollten diese fest angezogen werden.

Sicherheitshinweis

Vorsicht: Überschreiten Sie nicht das aufgeführte Maximalgewicht.

Nichtbeachtung kann zu schweren Verletzungen oder Sachschäden führen!

Legen Sie Ihre Hände nicht auf, oder in der Nähe der Tragstangen ab. Beim Heben und Senken der Arbeitsfläche besteht Quetschgefahr! Nichtbeachtung der Anweisungen kann zu schweren Personenschäden führen.

Halten Sie beim Tragen des Hubtisches die Unterseite mit beiden Händen fest. Üben Sie keinen übermäßigen Druck aus. Dies kann dazu führen, dass sich die Tragfläche verformt und somit nicht mehr mit der Unterseite übereinstimmt.

Verstellung der Tragfläche. Stufenlose Höhenverstellung. Die Hände dürfen den Schutzbereich unterhalb der Tragfläche nicht überschreiten, andernfalls besteht Quetschgefahr.

Lassen Sie den Monitor / Laptop vollständig auf der Arbeitsfläche. Wenn Teile des Geräts von der Tragfläche hängen oder diese überschreiten, können Sachschäden und Verletzungen eintreten.

Heben Sie die Arbeitsfläche grundsätzlich langsam an. Wenn die Arbeitsfläche zu schnell angehoben wird, kann dadurch Instabilität entstehen. Nichtbeachtung kann zu Verletzungen oder Sachschäden führen!

Achten Sie darauf, dass Kabel genügend Spielraum haben (40,7 cm). Diese dürfen nicht straff gespannt sein. Nichtbeachtung der Anweisungen kann zu schweren Sach- und Personenschäden führen.

Um ein Einklemmen der Kabel zu vermeiden, müssen Sie die Anweisungen zur Kabelführung in diesem Handbuch befolgen. Die Nichtbeachtung dieser Anweisungen kann zu Geräteschäden oder Verletzungen führen.

ENGLISH

Introduction

Thank you for purchasing a hjh OFFICE product.

Please read the following instructions carefully.

Illustrations may slightly differ from the actual execution.

For reasons of clarity, not all conceivable assembly variants can be described.

If you need more information and help, please contact us:

Tel .: +44 (0) 203 318 5230

email: service@hjh-office.co.uk

Note

First unpack all parts of the delivery and check them for possible transport damage.

Damaged or missing parts can affect the safety and function. In this case please contact us first before proceeding with the installation.

In order to ensure an easy construction, we recommend at first to tighten all screws only partially.

Only after all screws have been inserted into their respective thread, should they be tightened.

Safety instructions

Caution: Do not exceed maximum listed weight capacity.

Serious injury or property damage may occur!

Do not place hands on or near support bars. Pinch points are created during lifting and lowering the worksurface. Failure to follow these instructions may result in serious personal injury.

When carrying the lift table, be sure to hold the bottom with both hands. Do not subject the table to a separate force. This can cause the tabletop to be out of step with the bottom structure.

The desktop rises. Stepless height adjustment. Hands must not exceed safety shield below the tabletop use, otherwise it will pinch

Keep monitor and laptop base fully on the worksurface. Allowing any part of base or stand to hang off the edge may result in property damage and or personal injury.

Raise worksurface slowly. Raising worksurface too fast may create an unstable situation resulting in property damage and or personal injury.

Leave enough slack in cable to allow for full range of vertical motion (16" / 40.7 cm). Failure to heed this warning may result in

To avoid the potential to pinch cables it is important to follow the cable routing instructions in this manual. Failure to follow these instructions may result in equipment damage or personal injury.

FRANCAIS

Introduction

Merci d'avoir choisi un produit hjh OFFICE. Veuillez lire attentivement les instructions suivantes.

Les représentations peuvent différer de l'exécution réelle. Pour des raisons de clarté, toutes les variantes d'assemblage imaginables ne peuvent pas être décrites.

Si vous avez besoin de plus d'informations et d'aide, veuillez nous contacter:

Tel.: +33 (0) 184 884 443

eMail: service@hjh-office.fr

Indications

Déballez d'abord toutes les pièces de la livraison et vérifiez-les pour d'éventuels dégâts.

Des pièces endommagées ou manquantes peuvent nuire au bon fonctionnement de l'appareil.

Dans ce cas, veuillez nous contacter avant de procéder à l'installation. Afin d'assurer une construction facile, nous recommandons de serrer toutes les vis légèrement au début.

Serrez-les bien après que toutes les vis aient été insérées dans le filetage correspondant.

Remarque de sécurité

Attention: Ne dépassez pas le poids maximum indiqué.

Dans le cas contraire, vous risquez des blessures graves ou des dommages matériels.

Ne placez pas vos mains sur ou près des poteaux. Risque d'écrasement lors du levage et l'abaissement de la surface de travail! Le non-respect de ces instructions peut entraîner des blessures graves.

Lorsque vous transportez la table élévatrice, tenez le bas à deux mains. N'exercez pas de pression excessive. Cela peut entraîner une déformation de l'aile et donc ne plus correspondre avec le dessous de l'aile.

Réglage des ailes. Réglage en hauteur en continu. Les mains ne doivent pas dépasser la zone de protection située sous l'aile, sinon il y a un risque d'écrasement.

Laissez le moniteur / ordinateur portable complètement sur la surface de travail.

Si des parties de l'appareil sont suspendues ou dépassent l'aile, des dommages matériels et des blessures peuvent en résulter.

Soulevez toujours la surface de travail lentement. Si la surface de travail est soulevée trop rapidement, il peut en résulter une instabilité. Le non-respect de cette consigne peut entraîner des blessures ou des dommages matériels!

Assurez-vous que les câbles ont une hauteur libre suffisante (40,7 cm).

Ceux-ci peuvent ne pas être tendus. Le non respect de ces intructions peut antraîner des dommages matériels et corporels graves.

Pour éviter de pincer les câbles, suivez les instructions d'acheminement des câbles de ce manuel.

Le non-respect de ces instructions peut entraîner des dommages matériels ou des blessures.

ESPAÑOL

Introducción

Muchas gracias por la compra de un producto de hjh OFFICE.

Por favor, lea atentamente las siguientes instrucciones.

Ilustraciones pueden diferir del diseño real.

Para mantener la información clara no es posible de describir todas opciones de montaje posibles.

En caso que necesita más informaciones o ayuda, le invitamos de contactarnos:

Tel.: +34 (0) 911 983 533

eMail: service@hjh-office.es

Nota

Le pedimos de en primer lugar desembalar todas las partes de la entrega y de comprobar si existen algunos daños de transporte. Piezas dañadas o faltantes pueden afectar la función.

En este caso, por favor, póngase en contacto con nosotros antes de seguir con el montaje.

Para posibilitar un montaje fácil, le recomendamos de inicialmente apretar los tornillos solo parcialmente.

Después de haber insertado todos los tornillos en la rosca respectiva, se pueden apretar totalmente.

Aviso de seguridad

Precaución: No exceda la capacidad máxima indicada.

Un incumplimiento puede causar daños a personas u objetos.

No ponga sus manos sobre o cerca de los travesaños. Durante elevar y bajar la superficie de trabajo existe riesgo de aplastamiento. Un incumplimiento puede causar daños graves a personas.

Mientras llevar la mesa elevadora lo aguante con ambas manos al lado inferior. No ejerza presión excesiva.

Esto puede causar una superficie deformada ya no compatible con el lado inferior.

Ajuste del superficie. Ajuste de altura sin etapas. No ponga sus manos fuera de la zona de protección bajo la superficie, de otra manera existe riesgo de aplastamiento.

Posicione el monitor / portátil completamente a la superficie de trabajo. Si partes del dispositivo sobresalen la superficie, existe riesgo de daños a personas u objetos.

Siempre levante la superficie de trabajo lentamente. En caso que la superficie está levantada demasiado rápido, puede causar inestabilidad. Un incumplimiento puede causar daños a personas u objetos.

Preste atención a dejar un margen suficiente para los cables (40,7 cm). Estos no deben ser tensos. Un incumplimiento puede causar daños graves a personas u objetos.

Para evitar de pillar los cables, es necesario de seguir las instrucciones de cableado en este manual. Un incumplimiento de estas instrucciones puede causar daños a dispositivos o personas.

ITALIANO

Introduzione

Grazie per aver scelto uno dei prodotti hjh OFFICE.

Si prega di leggere attentamente le seguenti istruzioni.

Le rappresentazioni possono differire dall'effettiva esecuzione.

Per ragioni di chiarezza, non tutte le varianti di montaggio concepibili possono essere descritte.

Se hai bisogno di maggiori informazioni o d'aiuto, ti preghiamo di contattarci:

Tel.: +39 (0) 294 757 836

eMail: service@hjh-office.it

Istruzioni

Per prima cosa scartare tutte le parti della consegna e controllare che non vi siano danni dovuti al trasporto.

Parti danneggiate o mancanti potrebbero compromettere le funzioni del prodotto.

In questo caso, si prega di contattarci prima di procedere all'installazione.

Al fine di garantire una costruzione semplice, si consiglia di serrare in un primo momento tutte le viti solo leggermente.

Solo dopo aver inserito tutte le viti nelle rispettive filettature, sarà necessario serrarle con più forza.

Avviso di sicurezza

Attenzione: non superare il peso massimo indicato.

In caso contrario si potrebbero causare lesioni gravi o danni alla prodotto stesso!

Non appoggiare le mani sopra o vicino alle barre di supporto. In caso di sollevamento e abbassamento del piano di lavoro sussiste il rischio di schiacciamento! La mancata osservanza delle istruzioni può causare lesioni personali gravi.

Nel momento in cui il tavolo elevatore viene trasportato, tenere la parte inferiore con entrambe le mani. Non applicare una pressione eccessiva. Ciò può causare la deformazione della superficie e quindi non corrispondere al fondo.

Regolazione dell'ala. Regolazione in altezza continua. Le mani non devono superare l'area di protezione sotto l'ala, altrimenti c'è il rischio di schiacciamento.

Poggiare il monitor / laptop in maniera completa sul piano di lavoro. Se parti del dispositivo pendono o superano l'ala, possono verificarsi danni al prodotto stesso o lesioni personali.

Sollevarre la superficie di lavoro lentamente e con cautela. Se la superficie di lavoro viene sollevata troppo velocemente, questo potrebbe causare instabilità. In caso contrario, potrebbero verificarsi lesioni o danni materiali!

Assicurarsi che i cavi abbiano spazio sufficiente (40,7 cm). Questi non devono essere in alcun caso tesi. La mancata osservanza delle istruzioni può comportare gravi danni materiali e lesioni personali.

Per evitare che i cavi si incastrino tra loro, seguire le istruzioni di canalizzazione dei cavi in questo manuale. La mancata osservanza di queste istruzioni può provocare danni all'apparecchiatura o lesioni personali.

NEDERLANDS

Inleiding

Bedankt voor uw aankoop van uw hjh OFFICE bureaustoel of bureaumeubel.

Leest u svp de volgende instructies graag aandachtig door.

Het is mogelijk dat de afbeeldingen wat afwijken van het eigenlijke ontwerp.

Omwille van de duidelijkheid kunnen niet alle mogelijke montagevarianten worden beschreven.

Als u meer informatie en hulp nodig heeft, neemt u dan contact met ons op, op het volgende telefoonnummer:

Tel.: +31 (0) 26 - 353 0 253

eMail: info@bureaustoel24.nl

Instructies

Wij raden u aan om eerst alle onderdelen van de levering uit te pakken en te controleren op eventuele transportschade.

Beschadigde of ontbrekende onderdelen kunnen de functie en gebruik van uw artikel belemmeren.

Neemt u in dit geval eerst contact met ons op voordat u verder gaat met de montage.

Om een eenvoudige montage te garanderen, raden wij u aan om alle schroeven in het begin slechts licht aan te draaien.

Pas nadat alle schroeven in de respectievelijke schroefdraad zijn geplaatst, kunt u deze vaster aandraaien.

Veiligheidsinstructies

Let op: Overschrijd het vermelde maximumgewicht niet.

Het niet in acht nemen van de voorschriften kan tot ernstig letsel of materiële schade leiden!

Plaats uw handen niet op of in de buurt van de steunbalken. Bij het optillen en neerlaten van het werkoppervlak bestaat het gevaar van beknelling! Het niet opvolgen van de instructies kan leiden tot ernstig persoonlijk letsel.

Houd de onderkant met beide handen vast wanneer u het blad draagt. Oefen geen overmatige druk uit.

Hierdoor kan de vleugel vervormen en dus niet meer overeenkomen met de onderkant.

De hoogte van het bureau aanpassen. Traploze hoogteverstelling. De handen mogen het beschermingsgebied onder de blad niet overschrijden, anders bestaat er gevaar voor beknelling.

Laat de monitor/laptop volledig op het werkblad staan. Als onderdelen van het apparaat aan de het werkoppervlak hangen of erboven hangen, kan dit leiden tot materiële schade en letsel.

Til het werkoppervlak altijd langzaam op. Te snel optillen van het werkoppervlak kan instabiliteit veroorzaken.

Het niet in acht nemen van de voorschriften kan tot verwondingen of materiële schade leiden!

Zorg ervoor dat de kabels voldoende ruimte hebben (40,7 cm). Deze moeten niet strak gespannen worden.

Het niet in acht nemen van de instructies kan leiden tot ernstige materiële schade en persoonlijk letsel.

Om te voorkomen dat de kabels bekneld raken, moet u de instructies in deze handleiding voor het leggen van de kabels volgen. Het niet opvolgen van deze instructies kan leiden tot schade of letsel aan de apparatuur.

SUOMALAINEN

Johdanto

Suuret kiitokset siitä, että valitsit hjh OFFICE -tuotteen.

Lue seuraava ohje huolellisesti.

Kuvat saattavat poiketa todellisesta tuotteesta.

Yleiskuvan säilyttämisen vuoksi kaikkia mahdollisia asennusvaihtoehtoja ei voida kuvata.

Jos tarvitset lisätietoja ja ohjeita, ota yhteyttä:

Puh.: + 49 (0) 88192452110

Sähköposti: service@hjh-office.fi

Ohje

Pura ensin kaikki toimitukseen sisältyneet osat pakkauksesta ja tarkista ne mahdollisten kuljetusvaurioiden varalta.

Vaurioituneet tai puuttuvat osat voivat heikentää turvallisuutta ja toimintaa.

Ota siinä tapauksessa ensin yhteyttä meihin, ennen kuin jatkat kokoamista.

Jotta kokoaminen sujuisi helposti, suosittelemme kaikkien ruuvien kiristämistä ensin vain kevyesti.

Kaikki ruuvit kannattaa kiristää vasta sitten, kun ne kaikki on asetettu oikealle kierteelle.

DANSK

Indledning

Først vil vi gerne takke dig for at have valgt et produkt fra hjh OFFICE.

Læs denne vejledning grundigt igennem.

Fremstillinger her kan afvige fra den faktiske udførelse.

Da dette er en oversigt, kan der være opsætningsvarianter, som ikke er beskrevet.

Hvis du har behov for flere oplysninger og hjælp, tag endelig kontakt til os:

Tel.: + 49 (0) 88192452110

eMail: service@hjh-office.dk

Tips

Begynd med at pakke alle dele ud, og gå forsendelsens indhold efter for eventuelle transportskader.

Beskadigede eller manglende dele kan forringe sikkerhed og funktionalitet.

I så fald skal du tage kontakt til os med det samme, inden du går videre med opsætningen.

Med henblik på at sikre en enkelt opsætning anbefaler vi, at du i første omgang blot sætter skrueerne let på.

Først når alle skrue sidder på deres respektive gevind, skal de spændes til.

SVENSKA

Inledning

Tack för att du har köpt en hjH OFFICE-produkt.

Läs noggrant igenom följande instruktioner.

Beskrivningarna kan skilja sig från det faktiska utförandet.

Av tydlighetsskäl kan inte alla tänkbara monteringsvarianter beskrivas.

Om du behöver mer information och hjälp, kontakta oss gärna på:

Tel.: + 49 (0) 88192452110

eMail: service@hjH-office.se

Tips

Packa först upp alla leveransdelar och kontrollera dem för att upptäcka eventuella transportskador.

Skadade eller saknade delar kan påverka säkerhet och funktion. Om så är fallet, vänligen kontakta oss först innan du fortsätter installationen.

För att säkerställa att monteringen går lätt rekommenderar vi att du först skruvar i samtliga skruvar utan att dra åt för hårt.

Först efter att alla skruvar har skruvats i bör de dras åt ordentligt.