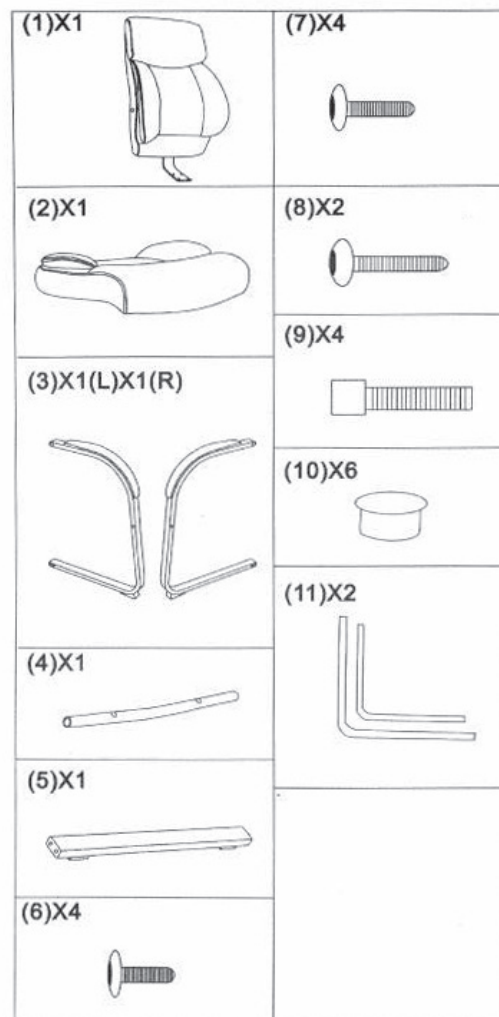


## Aufbau

- 1 Verbinden Sie die beiden Außenteile des Gestells mit Hilfe des Mittelsteges.
- 2 Fixieren Sie das Endstück des Gestells mit zwei Schrauben wie in Bild 2 gezeigt.
- 3 Montieren Sie die Rückenlehne am Sitzteil. (Beilagscheiben nicht vergessen!)
- 4 Befestigen Sie die Rückenlehne am Gestell.
- 5 Stecken Sie die Abdeckkappen auf die Schrauben.

## Assembly

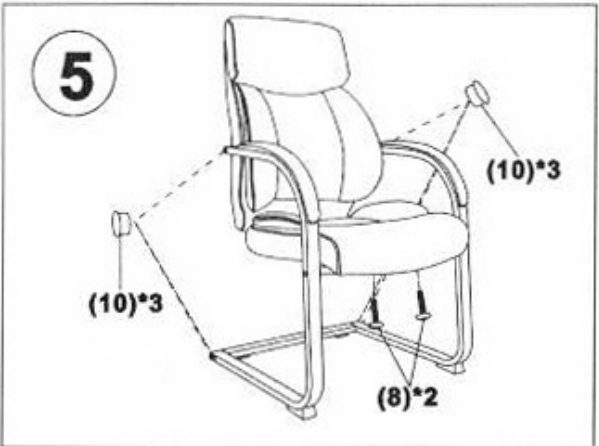
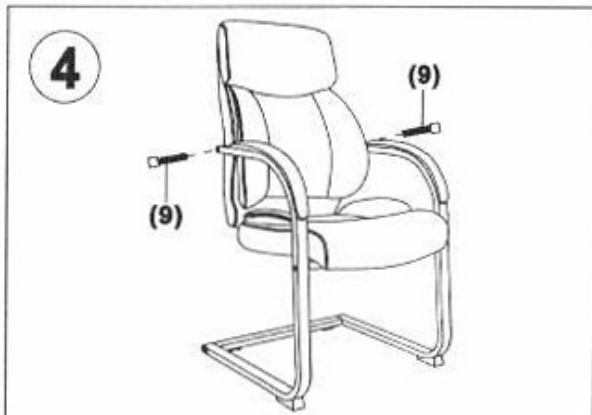
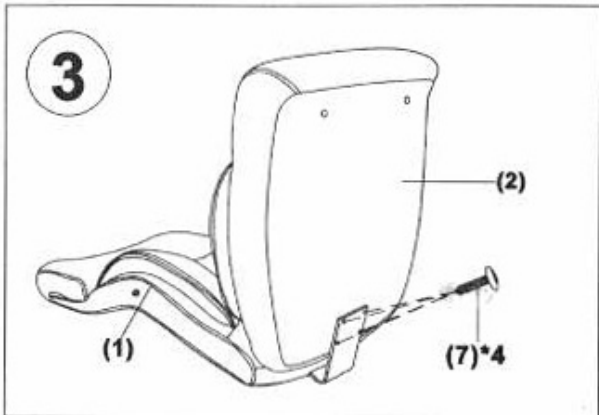
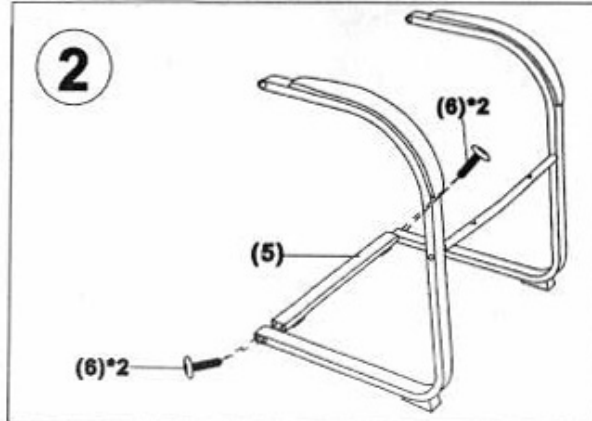
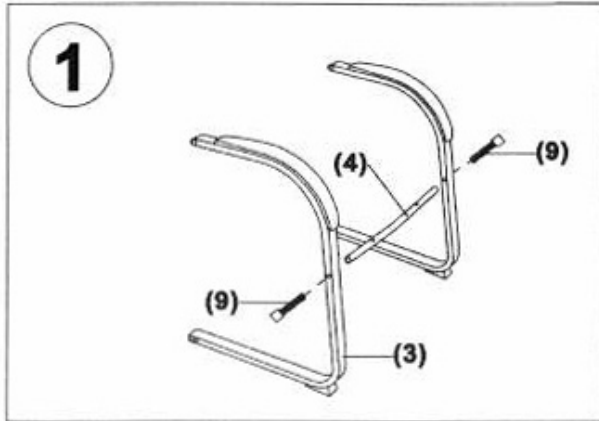
- 1 Connect the two outer parts of the frame with the help of the middle bar.
- 2 Secure the end of the frame using the two screws as shown in Fig. 2.
- 3 Attach the backrest onto the seat. (Don't forget the flat washers!)
- 4 Mount backrest onto the frame.
- 5 Insert the end caps / covers on the screws.



# VISITER CL130

## *Aufbauanleitung Assembly instructions*

**hjh.**<sup>®</sup>  
**OFFICE**



### Hinweis / Remark

Packen Sie zunächst alle Teile der Lieferung aus und prüfen Sie diese auf eventuelle Transportschäden. Um einen leichten Aufbau zu gewährleisten, empfehlen wir alle Schrauben nur leicht anzuziehen. Erst nachdem alle Schrauben in das jeweilige Gewinde eingeführt wurden sollten diese fest angezogen werden.

At first please take all parts out of the box and inspect them for possible transport loss/damage. In order to guarantee easy setup we recommend that you initially tighten the screws just enough to hold, then tighten them firmly when all screws are in place.

*Darstellung kann von tatsächlicher Ausführung abweichen.  
Illustration may vary from the actual product.*

*Siehe Rückseite für weitere Informationen.  
See the back of this sheet for further information.*