

Aufbau

- 1 Drücken Sie je eine Stuhlrolle in die fünf Öffnungen des Fußkreuzes. Stecken Sie die Gasfeder mittig in das Fußkreuz. Entfernen Sie (falls vorhanden) vor dem Einbau die Schutzkappe vom Auslösepin der Gasfeder. Diese lässt sich leicht entfernen.
- 2 Sitzen Sie die Fußstütze auf die Gasfeder.
- 3 Befestigen Sie die Mechanik am Sitzteil.
- 4 Setzen Sie das Sitzteil auf die Gasdruckfeder.
- 5 Montieren Sie die Armlehnen.
- 6 Bereiten Sie die Rückenlehne für die Montage vor.
- 7 Befestigen Sie die Rückenlehne am Sitzteil.
- 8 Setzen Sie sich nun mehrmals auf den Stuhl, damit die Verbindung zwischen Sitz, Gasfeder und Fuß gefestigt wird. Anschließend können Sie die Gasfeder bedienen und die Stuhlhöhe individuell einstellen.

#	Bezeichnung	Stück
A	Sitzteil	1x
B	Armlehnenhalterung	1x
C	Schraube M6x16	4x
D	Sprengtring M6	16x
E	Beilagscheibe	12x
F	Sitzhalterung	1x
G	Schraube M6x25	4x
H	Mechanik	1x
I	Gewindehülse	4x
J	Armlehne	2x
K	Schraube M6x30	4x
L	Schraube M6x16	4x
M	Rückenlehne	1x
N	Schraube M8x20	3x
O	Sprengtring M8	3x
P	Rolle	5x
Q	Fußkreuz	1x
R	Gasfeder	1x

Assembly

- 1 Insert the five castors into designated holes at the bottom of the 5-star base. Insert the gaslift into the center of the base. If present, remove the plastic protective cap from the gas lift.
- 2 Place the footrest onto the gaslift.
- 3 Mount the mechanism onto the seat.
- 4 Place the seat onto the gaslift.
- 5 Mount the armrests onto the seat.
- 6 Prepare the backrest.
- 7 Mount the backrest onto the seat.
- 8 Repeatedly sit onto the chair, so that the connections between the seat, gaslift and foot tighten. Now you can adjust the chair to your individual needs.

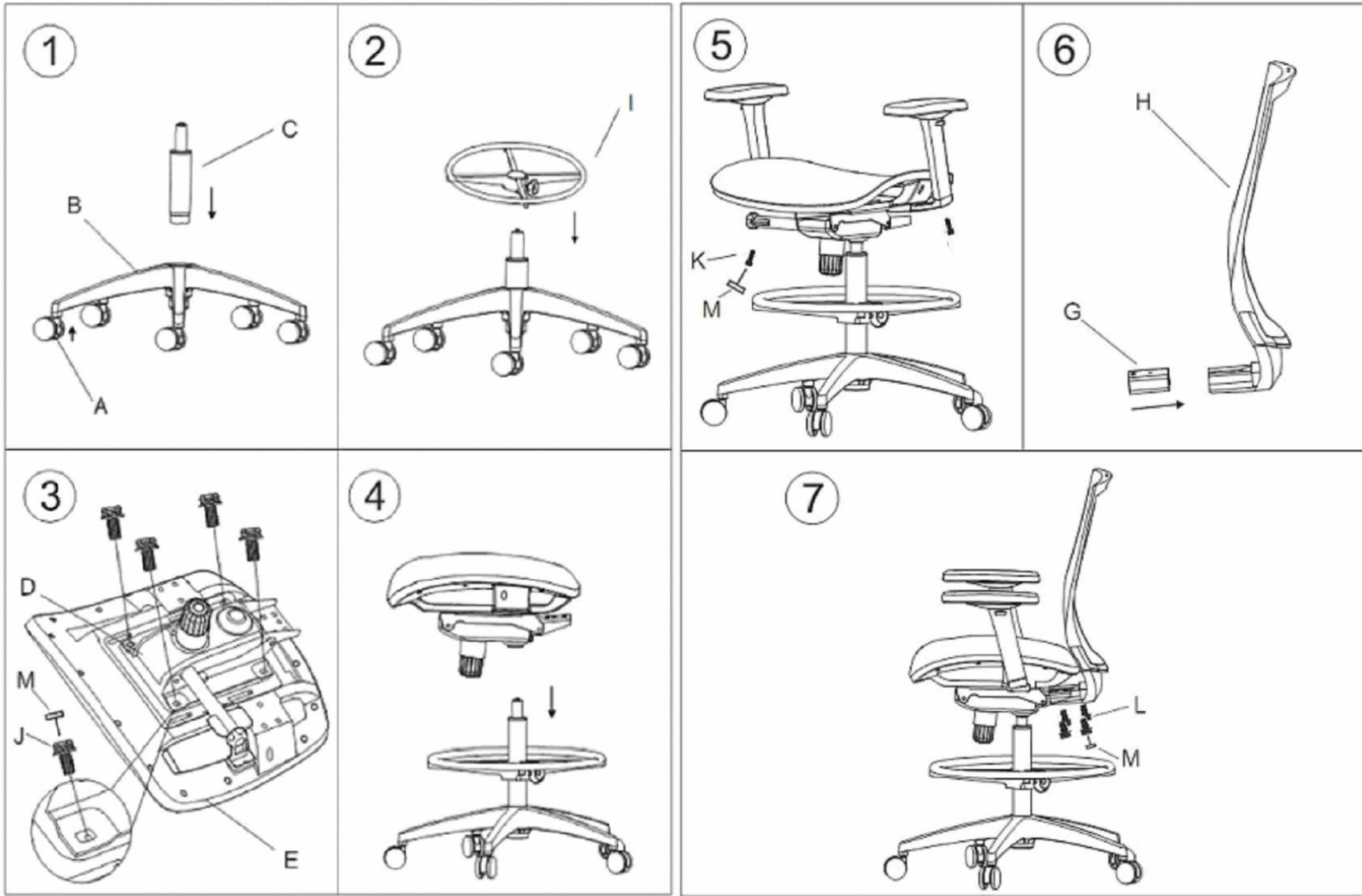
#	Part	Count
A	Seat	1x
B	Arm bracket	1x
C	Screw M6x16	4x
D	Spring washer M6	16x
E	Washer M6	12x
F	Seat support	1x
G	Screw M6x25	4x
H	Mechanism	1x
I	Bush 6mm	4x
J	Armrest	2x
K	Screw M6x30	4x
L	Screw M6x16	4x
M	Backrest	1x
N	Screw M8x20	3x
O	Spring washer M8	3x
P	Castor	5x
Q	Base	1x
R	Gaslift	1x

TOP WORK 77

Aufbauanleitung *Assembly instructions*


SMART PREMIUM
COLLECTION

hjh®
OFFICE



Darstellung kann von tatsächlicher Ausführung abweichen.
Illustration may vary from the actual product.

Siehe Rückseite für weitere Informationen.
See the back of this sheet for further information.

Hinweis / Remark

Packen Sie zunächst alle Teile der Lieferung aus und prüfen Sie diese auf eventuelle Transportschäden. Um einen leichten Aufbau zu gewährleisten, empfehlen wir alle Schrauben nur leicht anzuziehen. Erst nachdem alle Schrauben in das jeweilige Gewinde eingeführt wurden sollten diese fest angezogen werden.

At first please take all parts out of the box and inspect them for possible transport loss/damage. In order to guarantee easy setup we recommend that you initially tighten the screws just enough to hold, then tighten them firmly when all screws are in place.