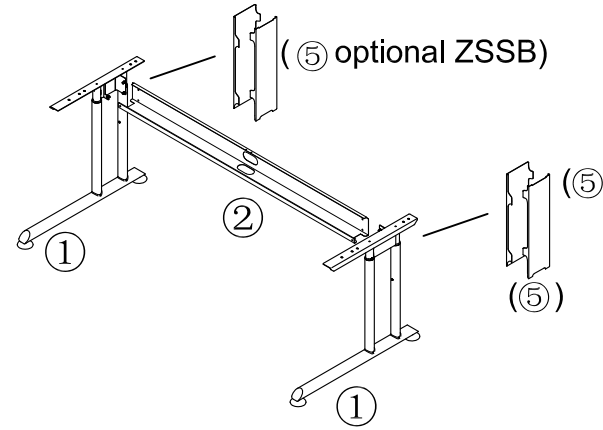
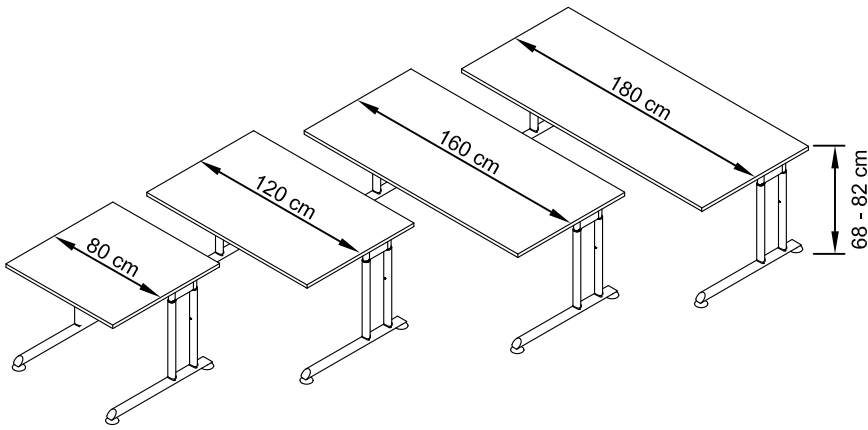


Schreibtische der Z-Serie

Assembly instruction : desk range Z



4x (A) 70 mm 113592 M8 x17	6x (B) 500182 M6 x 16	10x (C) 500254 PH 6.3 x 19	2x (D) 500225 PH 4.0 x 15	2x (E) 113591 113590 135x 60mm
---	-------------------------------------	--	---	---

Sie benötigen:
Tools:

SW 4

2x **(1)**

1x **(2)**
 KA18 1668 mm
 KA16 1468 mm
 KA12 1068 mm
 KA08 668 mm

115089
115088

1x **(3)**
PL08 / PL12 / PL16 / PL19

PL**

1

4x **(A)**

70 mm
113592 M8 x17

je 2x **(A)**

