

Betriebsanleitung

VXMKA

Sprache

Seite

Deutsch

DE 1-13

Montageanleitung

14

Reset

20



CE

Betriebsanleitung:

VXMKA - Serie

Stand 04/2021 / deutsch



Ergonomischer Schreibtisch:

VXMKA12/16/19

Elektroantrieb 1-stufig mit Tastschalter, stufenlos höhenverstellbar, 2 Motoren.

Lesen Sie die Betriebsanleitung gründlich durch und bewahren diese zur zukünftigen Verwendung auf! Die vorliegende Betriebsanleitung ist an den Werksverantwortlichen gerichtet, der sie dem für die Aufstellung, den Anschluss, die Anwendung und die Wartung des Tischuntergestelles verantwortlichen Personal übergeben muss.

Eine PDF der **Montageanleitung MO_XMKA.pdf** finden Sie auf unserer Homepage oder können Sie anfordern unter: info@hammerbachergmbh.de

Er muss sich vergewissern, dass die in der Betriebsanleitung und in den beiliegenden Dokumenten enthaltenen Informationen gelesen und verstanden wurden.

Die Betriebsanleitung muss an einem bekannten und leicht erreichbaren Ort aufbewahrt werden und muss auch bei geringstem Zweifel zu Rate gezogen werden.

Der Hersteller übernimmt keine Haftung für Schäden an Personen, Tieren oder Sachen sowie an dem Tischuntergestell selbst, die durch unsachgemäße Anwendung, durch Nichtbeachtung oder ungenügende Beachtung der in dieser Betriebsanleitung enthaltenen Sicherheitskriterien entstehen bzw. durch Abänderung des Tischuntergestelles oder der Verwendung von nicht geeigneten Ersatzteilen verursacht werden.

Identifikation: Elektrisch verstellbarer Schreibtisch Typ: VXMKA
Hammerbacher GmbH
Daimlerstraße 4-6 · D-92318 Neumarkt

www.HammerbacherGmbH.de

info@hammerbachergmbh.de

WEEE-Reg.-Nr. DE 34853279

Inhaltsverzeichnis

Allgemeine Hinweise	DE 4
Stellenwert der Betriebs- und Montageanleitung	
Sachgemäße Verwendung	
Sachwidrige Verwendung	
Einzuhaltende Gesetze, Richtlinien, Normen	
FCC-Informationen zu digitalen Netzgeräten	
Richtige Sitzhaltung	DE 5
Sicherheitshinweise	DE 6
Symbole und Hinweiserklärungen	
Organisatorische Maßnahmen	
Empfohlene Sicherheitsmaßnahmen	
Hinweise zur Montage	
Transport und Montage	
Sicherheits- und Vorsichtsmaßnahmen	
Gefahren durch Elektrizität	DE 7
Benutzung des Tisches	
Besondere Gefahrenstellen	
Hinweise für den Notfall	
Reinigung	
Geräuschpegel des Tisches	
Wartung und Instandhaltung	DE 8
Restrisiken	
Betriebs- und Montageanleitung lesen und aufbewahren	
Entsorgung	
Betriebshinweise	DE 9
Fehlerbehebung	DE 9
Technische Daten	DE 10
Typenschilder	DE 12
Kundendienst	
Hersteller	
Typenschilder	DE 12
Konformitätserklärung	DE 13
Montageanleitung	DE 14
Reset-Modus	DE 20

Allgemeine Hinweise

Stellenwert der Betriebs- und Montageanleitung

Grundvoraussetzung für den sicherheitsgerechten Umgang und den störungsfreien Betrieb dieses Tisches ist die Kenntnis der grundlegenden Sicherheitshinweise und der Vorschriften.

Diese Betriebs- und Montageanleitung enthält die wichtigsten Hinweise, um das Tischgestell sicherheitsgerecht zu montieren und zu bedienen.

Diese Betriebs- und Montageanleitung, insbesondere die Sicherheitshinweise, sind von allen Personen zu beachten, die das Gestell aufbauen und an dem fertigen Tisch arbeiten. Darüber hinaus sind die für den Einsatzort geltenden Regeln und Vorschriften zur Unfallverhütung zu beachten.

Sachgemäße Verwendung

Der Tisch dient ausschließlich der Verwendung als elektromotorisch höhenverstellbarer Sitz-/ Steharbeitsplatz in geschlossenen Räumen. Der Tisch ist somit auch nur für diesen Verwendungszweck bestimmt. Eine andere oder darüber hinausgehende Benutzung gilt als nicht bestimmungsgemäß. Beachten Sie hierzu unbedingt das Kapitel „Sicherheitshinweise“. Kinder können die vom Tisch ausgehenden Gefahren nicht einschätzen, wenn sie sich unbeaufsichtigt in der Nähe aufhalten. Für hieraus entstehende Schäden haftet der Hersteller nicht.

Zur bestimmungsgemäßen Verwendung gehört auch

- das Beachten aller Hinweise aus der Betriebs- und Montageanleitung und
- das Verbot von jeglichen An- und Umbauten am Tisch.

Sachwidrige Verwendung

- **Verwenden Sie den Tisch niemals zum Heben von Personen oder Lasten!!!**
- Belasten Sie das Tischgestell nur bis zur maximalen Last (siehe „Technische Daten“).
- Verwenden Sie das Tischgestell nur in gewerblichen Räumen.

Einzuhaltende Gesetze, Richtlinien, Normen

- Maschinenrichtlinie 2016/42/EG
- Niederspannungsrichtlinie 2014/35/EU
- Richtlinie über elektromagnetische Verträglichkeit 2004/30/EU

FCC-Informationen digitaler Geräte der Klasse B (Netzgeräte)

Dieses Gerät wurde getestet und entspricht den Grenzwerten für ein digitales Gerät der Klasse B gemäß Teil 15 der FCC-Regeln. Diese Grenzwerte sollen einen angemessenen Schutz gegen Frequenzstörungen bei einer Installation im Wohnbereich aufweisen. Dieses Gerät kann Störungen (Radiofrequenzen) verursachen. Wenn das Gerät nicht gemäß der Anweisungen installiert wurde, kann es auch zu erheblichen Störungen des Funkverkehrs führen. Es wird wegen der unterschiedlichen Installationsbedingungen jedoch keine Garantie dafür übernommen, dass keinerlei Störungen auftreten. Wenn dieses Gerät zu Störungen beim Radio- oder Fernsehempfang führen sollten, schalten Sie das Gerät ab und befolgen Sie nachstehende Maßnahmen:

- Erneute Ausrichtung oder Verlegung der Empfangsantenne.
- Vergrößern Sie den Abstand zwischen dem Gerät und Empfänger.
- Verbinden Sie das Gerät mit einer Steckdose eines anderen Stromkreises, an dem der Empfänger nicht angeschlossen ist.
- Bitten Sie den Fachhändler oder einen erfahrenen Radio- bzw. Fernsichttechniker um Hilfe.

Richtige Sitzhaltung

Falsches Sitzen kann zu gesundheitlichen Schäden an Gelenken, Sehnen und Muskeln führen. Um dies zu vermeiden, müssen Schreibtisch und Bürostuhl eingestellt werden.

Unabhängig von den nachfolgenden Hinweisen ist eine unbequeme Sitzhaltung zu vermeiden. Sollten Sie feststellen, dass der eine oder andere Hinweis zu einer für Sie unbequemen Sitzhaltung führt, passen Sie die Positionierung einfach ihren Bedürfnissen an.

Bürostuhl

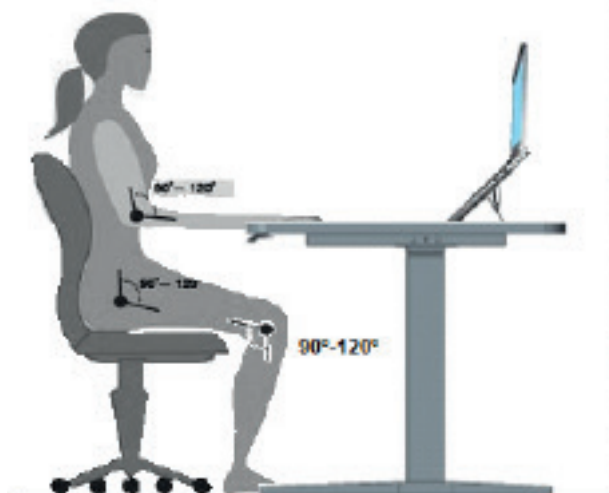
- Stellen Sie die Sitzhöhe so ein, dass ihre Knie jeweils einen Winkel von 90° bis 120° haben, wenn ihre Füße dabei flach auf dem Boden stehen.
- Eine optimale Sitzhaltung ergibt sich, wenn ihr Gesäß an der Rückenlehne anliegt. Stellen Sie die Sitztiefe so ein, dass die Kante der Sitzfläche nicht gegen ihre Unterschenkel drückt.
- Sitzen Sie aufrecht und lehnen Sie sich dabei entspannt gegen die Rückenlehne. Sofern möglich, stellen Sie die Lordosenstütze des Stuhls auf Ihre Körpergröße ein. Die Rückenlehne sollte so eingestellt werden, dass ihr Oberkörper leicht nach vorne gedrückt wird, jedoch flexibel ihren Bewegungen nachgeben kann.
- Wenn möglich, stellen Sie die Armlehnen so ein, dass ihre Schultern entspannt sind, wenn die Unterarme aufliegen.

Schreibtisch

- Passen Sie die Schreibtischhöhe erst dann an, wenn Sie die korrekte Sitzposition gefunden haben.
- Ihre Ellenbogen sollten einen Winkel von 90° - 120° haben, wenn ihre Unterarme auf der Tischplatte liegen. Die Tischkante darf dabei nicht gegen ihre Unterarme drücken.

Arbeitsgeräte auf der Tischplatte





- Einfallendes Licht auf ihren Monitor (Fenster oder Leuchtmittel) sollte in einem Winkel von 90° auf die Bildschirmoberfläche fallen.
- Die Monitorhöhe ist so einzurichten, dass ihr Blick zur Bildschirmmitte leicht abwärts gerichtet ist.
- Halten Sie ca. 60 - 70 cm Distanz zu ihrem Monitor.
- Eine schonende Handgelenkhaltung erhalten Sie, wenn die Tastatur möglichst flach aufliegt.
- **Beachten Sie die Hinweise in den Anleitungen ihrer weiteren (ergonomischen) Arbeitsgeräte.**



Sicherheitshinweise

Symbol- und Hinweiserklärungen

In der Montageanleitung werden folgende Hinweise und Symbole für Gefährdungen verwendet:

	Dieses Symbol weist auf eine unmittelbar drohende Gefahr für das Leben und die Gesundheit von Personen hin. Das Nichtbeachten dieser Hinweise kann schwere gesundheitsschädliche Auswirkungen, zum Beispiel lebensgefährliche Verletzungen bis hin zur Todesfolge haben.
	Dieses Symbol deutet auf einen wichtigen Hinweis hin. Das Nichtbeachten kann zu Schäden am Tisch führen.
	Bringen Sie keine Gegenstände oder Körperteile unter das Tischgestell bzw. zwischen die Traversen. Eine Nichtbeachtung kann zu schweren Verletzungen oder zum Tod führen.
max . 60 kg	Belasten Sie das Tischgestell nur mit der maximal zulässigen Last. Eine Überlastung kann zum Zusammenbruch des Gestells führen und dabei schwere Verletzungen verursachen.
	Dieses Symbol warnt vor gefährlicher elektrischer Spannung.

Organisatorische Maßnahmen

- Montieren Sie das Tischgestell am besten mit zwei Personen. Speziell das Umdrehen des Gestells mit montierter Tischplatte muss mit zwei Personen erfolgen.

Empfohlene Sicherheitsmaßnahmen

- Bewahren Sie die Betriebs- und Montageanleitung ständig in der Nähe des Einsatzortes des Tischgestells auf.

Hinweise zur Montage

- Aufbau des Tischgestells oder Arbeiten am Tischgestell darf nur durch Personen mit einem Alter ab 16 Jahren erfolgen.
- Die Monteure müssen die Betriebs- und Montageanleitung gelesen und verstanden haben.

Transport und Montage

- Bewegen Sie das Tischgestell nur im spannungslosen Zustand (Netzstecker herausziehen).
- Bewegen Sie das Tischgestell nur mit zwei Personen und in niedrigster Tischhöhe.
- Ziehen Sie das Tischgestell nicht über den Boden.
- Sie benötigen zusätzlich zur Montage einen Kreuzschlitzschraubendreher.
- Montieren Sie den Tisch mit dem beigefügten Inbusschlüssel. Nur so ist sichergestellt, dass die Inbusschrauben einwandfrei angezogen werden.

Sicherheits- und Vorsichtsmaßnahmen

- Tauschen Sie die Hubsäule aus, wenn der Leistungsschalter in den Antrieben ausfällt.
- Fehlerhafte Leistungsschalter schalten den Antrieb in der oberen / unteren Einstellung nicht aus.
- Das Tischgestell wird dann bis zum mechanischen Anschlag gefahren und kann ggf. nicht mehr gehoben bzw. gesenkt werden.
- Lassen Sie Kinder nicht unbeaufsichtigt an das Tischgestell. Kinder können die Gefahren des Gestells nicht einschätzen. Es besteht die Gefahr von schwerwiegenden Verletzungen oder Tod.

Sicherheitshinweise

Gefahren durch Elektrizität

- Verbinden Sie das Tischgestell erst nach vollständiger Montage mit der Stromversorgung.
- Überprüfen Sie die elektrische Ausrüstung des Tischgestells regelmäßig gemäß nach den Vorgaben der nationalen Vorschriften (in Deutschland sind dies die Unfallverhütungsvorschriften).
- Verwenden Sie keine Kabel mit beschädigter Isolierung. Es besteht sonst die Gefahr des elektrischen Schlages. Lassen Sie beschädigte Kabel sofort durch einen Fachbetrieb gegen unversehrte Kabel austauschen.
- Verlegen Sie die Zuleitungskabel nicht in der Nähe von Wärmequellen. Das Kabel kann durch die Wärmeeinwirkung beschädigt werden. Es besteht die Gefahr eines Brandes oder eines elektrischen Schlages.
- Trennen Sie das Tischgestell bei längerem Stillstand bzw. Nichtbenutzung von der Stromversorgung.

Benutzung des Tisches

- Lassen Sie Kinder nicht unbeaufsichtigt an das Tischgestell. Kinder können die Gefahren des Tischgestells nicht einschätzen. Es besteht die Gefahr von schweren Verletzungen mit Todesfolge.
- Benutzen Sie das Tischgestell nur in der dafür vorgesehenen Umgebung ("Technische Daten").
- Benutzen Sie das Tischgestell nicht auf einem unebenen Untergrund. Es besteht die Gefahr des Umkippens.
- Halten Sie nach jeder Höhenverstellung (max. 2 Minuten) eine Pause von mindestens 18 Minuten ein.
- Belasten Sie das Tischgestell nicht über das zulässige Gewicht, beachten Sie die maximal zulässige Flächenlast ("Technische Daten").

Besondere Gefahrenstellen

- Achten Sie bei der Verstellung des Tischgestells darauf, dass sich keine Personen in der Nähe des Tischgestells aufhalten. Es besteht Verletzungsgefahr.
- Achten Sie bei der Aufstellung des Tischgestells auf vollständige Kollisionsfreiheit (z. B. Dachschräge, bauliche Gegebenheiten, Rollcontainer, Papierkorb, usw.) in allen möglichen Verstellpositionen.
- Achten Sie auch auf Kollisionsfreiheit, wenn sich Gegenstände - z.B. EDV-Geräte – auf dem Tisch befinden.
- Halten Sie einen seitlichen Sicherheitsabstand vom mindestens 25 mm zu jedem anderen Möbelstück ein.

Hinweise für den Notfall

- Entfernen Sie sich sofort aus der unmittelbaren Umgebung des Tisches, wenn dieser sich unbeabsichtigt in Bewegung setzen sollte. Nehmen Sie das Tischgestell nicht in Betrieb. Lassen Sie das Tischgestell durch einen Fachbetrieb reparieren. Nehmen Sie das Tischgestell erst wieder nach erfolgter Reparatur in Betrieb.
- Nehmen Sie das Tischgestell sofort außer Betrieb, wenn ungewöhnliche Vorkommnisse (Geräusche, Qualm, Rauch, usw.) am Tischgestell entstehen sollten. Lassen Sie das Tischgestell durch einen Fachbetrieb reparieren. Nehmen Sie das Tischgestell erst wieder nach erfolgter Reparatur in Betrieb.
- Nehmen Sie das Tischgestell sofort außer Betrieb, wenn die Sichereinrichtungen (z. B. Bedienteil) nicht ordnungsgemäß funktionieren.

Reinigung

- Stauben Sie das Tischgestell mit einem trockenen Lappen einmal pro Woche ab.
- Reinigen Sie das Tischgestell mit einem feuchten Tuch und mildem Reinigungsmittel alle 2 Wochen.

Geräuschpegel des Tisches

- Der von diesem Tischgestell ausgehende Geräuschpegel beträgt weniger als 43 dB(A).

Sicherheitshinweise

Wartung und Instandhaltung

- Bitte achten Sie darauf, dass sich das Produkt immer in einem einwandfreien Zustand befindet. Gegebenenfalls lassen Sie es in regelmäßigen Abständen von Fachpersonal prüfen.
- Führen Sie keine Reparaturen am Tisch oder den Komponenten selbst durch.
- Nehmen Sie keine baulichen Veränderungen am Tisch vor.
- Halten Sie nach jeder Höhenverstellung (max. 2 Minuten) eine Pause von mindestens 18 Minuten ein.
- Tauschen Sie defekte Komponenten des Tischgestells nur gegen neue Originalteile des Herstellers aus. Verwenden Sie bitte ausschließlich Originalersatzteile des Herstellers. Beachten Sie dabei diese Montageanleitung.
- **Führen Sie einen "Reset" in regelmäßigen Abständen durch - mindestens 1 x im Monat.**

Restrisiken

Das Tischgestell ist nach dem Stand der Technik und den anerkannten sicherheitstechnischen Regeln gebaut. Dennoch können bei Verwendung Gefahren für Leib und Leben des Benutzers oder Dritte bzw. Beeinträchtigungen am Tischgestell oder an anderen Sachwerten entstehen. Das Tischgestell ist nur zu benutzen:

- für die bestimmungsgemäße Verwendung,
- in sicherheitstechnisch einwandfreiem Zustand.

Betriebs- und Montageanleitung lesen und aufbewahren

- Diese Betriebs- und Montageanleitung gehört zu diesem Tisch. Sie enthält wichtige Informationen zur Inbetriebnahme und Handhabung.
- Lesen Sie die Betriebs- und Montageanleitung, insbesondere die Sicherheitshinweise, sorgfältig durch, bevor Sie den Tisch einsetzen.
- Die Nichtbeachtung dieser Betriebs- und Montageanleitung kann zu schweren Verletzungen oder Schäden am Tisch führen.
- Die Bedienungsanleitung basiert auf den in der Europäischen Union gültigen Normen und Regeln. Beachten Sie im Ausland auch landesspezifische Richtlinien und Gesetze.
- Bewahren Sie die Betriebs- und Montageanleitung für die weitere Nutzung in der Nähe des Tisches auf, so dass Sie diese jederzeit griffbereit haben.
- Wenn Sie den Tisch an Dritte weitergeben, geben Sie unbedingt diese Betriebs- und Montageanleitung mit. Eine elektronische Fassung dieser Bedienungsanleitung (PDF) ist über unseren Kundendienst erhältlich.

ACHTUNG:

Jegliche nicht ausdrücklich durch den Hersteller erlaubte Veränderungen oder Modifikationen führen zum Erlöschen der Garantie und das Gestell darf dann nicht mehr benutzt werden.

Entsorgung

Tisch außer Betrieb nehmen

- Ziehen Sie den Netzstecker aus der Steckdose.

Tisch demontieren

- Um das Gestell zu demontieren, befolgen Sie die Anleitung in rückwärtiger Reihenfolge.

Entsorgung

- Demontieren Sie das Tischgestell nach Werkstoffen getrennt und entsorgen Sie diese umweltgerecht. Bitte nationale Vorschriften beachten!

Betriebshinweise

Beachten Sie die Bestimmungen und Sicherheitshinweise, insbesondere:

- Lassen Sie keine Kinder unbeaufsichtigt mit dem Arbeitstisch. Kinder können die von diesem Arbeitstisch ausgehenden Gefahren nicht einschätzen. Kinder können sich erheblich verletzen, bis hin zur Todesfolge.
- Überschreiten Sie nicht die maximale Einschaltzeit von 2 Minuten des Tisches.
- Stellen Sie sicher, dass ausreichend Platz vorhanden ist, um Zusammenstöße zu vermeiden. Dies gilt insbesondere dann, wenn sich Gegenstände auf der Arbeitsfläche befinden, etwa Computer, Arbeitsmaterial etc.

Fehlfunktionen

- Entfernen Sie sich umgehend aus der unmittelbaren Umgebung des Gestells, wenn dieses sich ohne Bedienung bewegen sollte. Vermeiden Sie in einem solchen Fall eine Bedienung des Gestells. Verzichten Sie auf den Einsatz des Arbeitstisches bis er vollständig und fachmännisch erfolgreich repariert wurde.
- Benutzen Sie den Arbeitstisch nicht mehr, wenn etwas Ungewöhnliches auftritt, wie z.B. laute Geräusche, Rauchbildung, etc.).
- Lassen Sie den Arbeitstisch nur von einem Fachmann reparieren. Verzichten Sie auf den Einsatz des Arbeitstisches, bis es vollständig und fachmännisch erfolgreich repariert wurde.
- Benutzen Sie den Arbeitstisch nicht mehr, wenn Sicherheitsrisiken auftreten sollten.

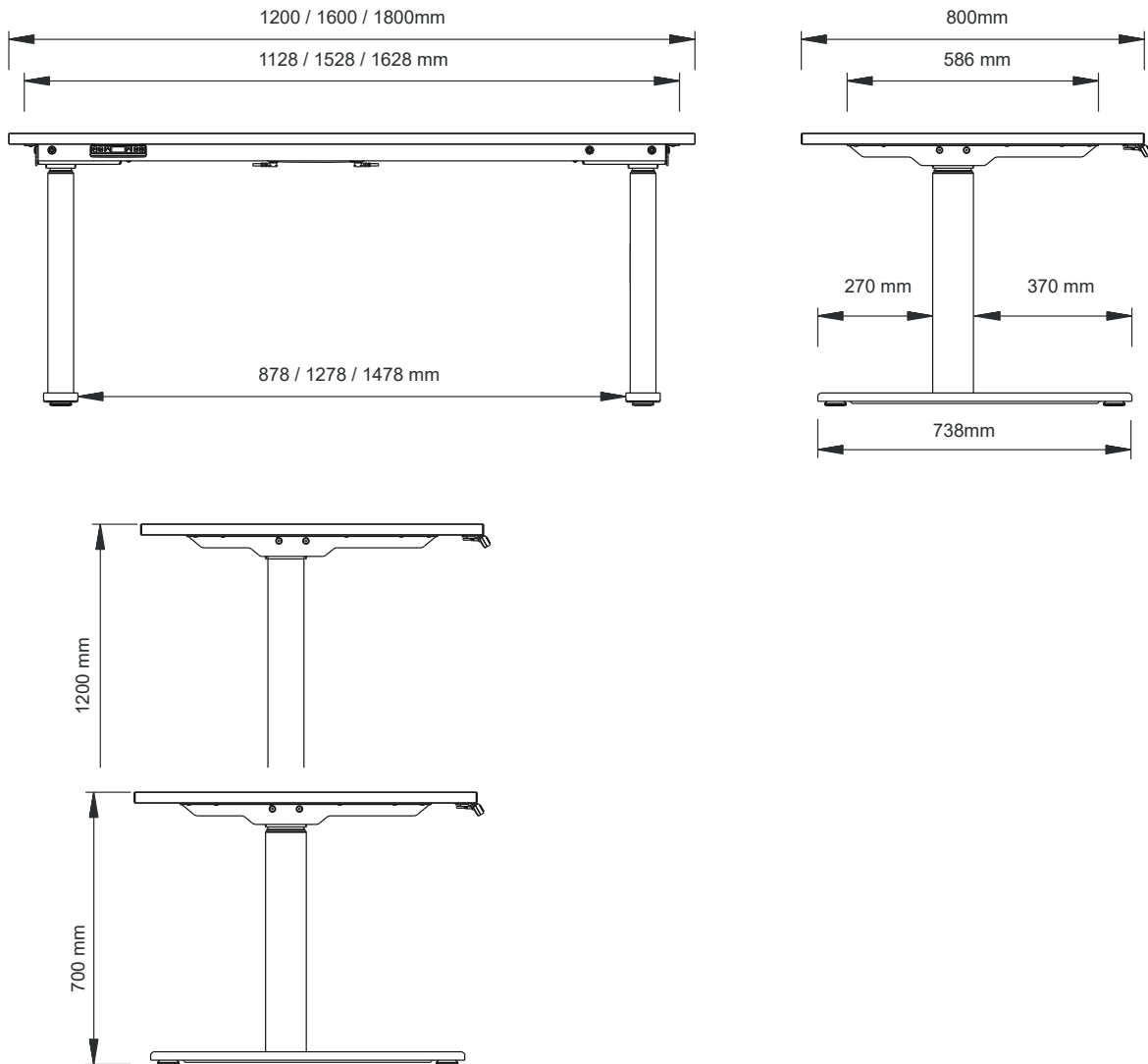
Fehlerbehebung

Problem	Mögliche Ursache	Lösung
Gestell bewegt sich nicht.	Kabel oder Anschlüsse schadhaft.	Alle Anschlüsse prüfen. Stromzufuhr einwandfrei?
	Wenn die Anschlüsse kontrolliert wurden, kann das Bedienteil schadhaft sein.	Ersetzen Sie das Bedienteil.
	Fehler in der Steuerung.	Neustart des Systems durchführen

Sollte Ihr Problem nicht in der obigen Liste behandelt sein, setzen Sie sich bitte mit dem Kundendienst in Verbindung.

Technische Daten VXMKA	
Baujahr	2021
Ursprungsland	China
System	1- stufig
Material	Stahl & Kunststoff
Hub (max.)	50 cm
Traglast (max.)	60 kg
Eigengewicht	± 32 kg
Geschwindigkeit ohne Last	± 38 mm/s
Eingangsspannung	230 V~, 50/60 Hz, 400 VA
Nutzungszyklus	Nutzungszyklus 10% (1 Minuten an / 9 Minuten aus)
Lebensdauer	10.000 Zyklen (durchschnittliche Nutzung)
Geräuschpegel	< 43 dB (A)
Zul. Umgebungstemperatur	5 - 40°C
Zul. Umgebungstemperatur (Lagerung)	10 - 50°C
Zulässige Luftfeuchtigkeit	<80%
Zulässige Luftfeuchtigkeit (Lagerung)	<50%
Standby Stromverbrauch	- 0,1 Watt
Nur in geschlossenen Räumen einsetzbar!!!	

Technische Daten VXMKA



Tischhöhe	70 - 120 cm
Hub maximal	50 cm
Gestelltiefe	73,8 cm
Mindesttiefe einer Tischplatte	80 cm
Maximale Tiefe einer Tischplatte	100 cm
Max. zulässige Last	60 kg
(allgemeine Toleranz = ± 1 cm)	

Typenschilder

Hersteller

Hammerbacher GmbH
 Daimlerstraße 4+6
 92318 Neumarkt
 Germany
 info@hammerbachergmbh.de
 www.hammerbachergmbh.de

HAMMERBACHER

Büro bestel... geliefert.

Hammerbacher GmbH
 Daimlerstrasse 4-6
 D 92318 Neumarkt

Type: VXMKA

220-240V ~ 50/60Hz

20V DC max. 8A (Class II)

Baujahr: 2021



GS-Zeichen erteilt für:

Schreibtisch:

VXMKA12	120 x 80 cm
VXMKA16	160 x 80 cm
VXMKA19	180 x 80 cm

Dekore: Melaminharzbeschichtung

Ahorn, Grau, Buche, Nuss,
 Eiche, Asteiche, Beton



Steuereinheit:

KDDY096

Input: 220-240VAC 50/60Hz 300VA

Output: 20VDC 8A

Duty Cycle: Max. 1min on/9min off

CAUTION:

NOT TO BE OPENED BY UNAUTHORIZED PERSONNEL!



CHANGZHOU KAIDI ELECTRICAL INC. IP20

Jiangcun Henglin Town Changzhou City Jiangsu Province China

S500

S/N:XXXXXXXXXXXX

XXXXXXXXXX

DY096-XXX/000837A xx-Vxx

HAMMERBACHER

Büro bestel... geliefert.

EG Konformitätserklärung

Hammerbacher GmbH
Daimlerstraße 4 + 6
92318 Neumarkt
Germany

Produktangaben:	Elektrisch höhenverstellbarer Schreibtisch
Serie:	VXMKA / VXDKB
Artikelnummer:	VXMKA12, VXMKA16, VXMKA19, VXDKB12, VXDKB16, VXDKB19
Baujahr:	ab 2019

Die oben bezeichnete Maschine entspricht den folgenden nationalen und internationalen Vorschriften:

- 2006 /42 / EG Maschinenrichtlinie
- 2014/ 35 / EU Niederspannungsrichtlinie
- 2014 /30 / EU Richtlinie über elektromagnetische Verträglichkeit
- EMVG Gesetz zur Elektromagnetischen Verträglichkeit

Eine vollständige technische Dokumentation ist vorhanden. Die zur Maschine gehörende Betriebsanleitung liegt in der Originalfassung vor.

Hiermit wird bestätigt, dass das die oben bezeichneten Produkte den genannten EG-Richtlinien entsprechen. Diese Erklärung wird ungültig, wenn die Produkte ohne unsere Zustimmung umgebaut oder verändert werden.

Name und Adresse des Bevollmächtigten für die Zusammenstellung der Dokumentation:

Bernhard Hammerbacher, Daimlerstr. 6, 92318 Neumarkt/OPf.

Unterschrift kann auf Verlangen vorgezeigt werden

09.05.2019
Datum

B. Hammerbacher (Geschäftsführung)

Montageanleitung / Operating instructions

VXMKA

Sprache

Seite

**Montageanleitung
Operating instructions**

14

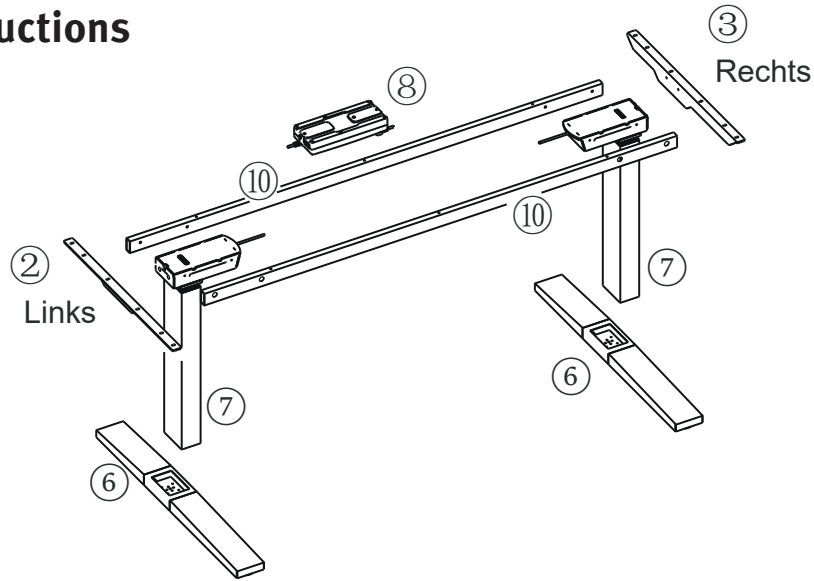
Reset

20



Montageanleitung Operating instructions

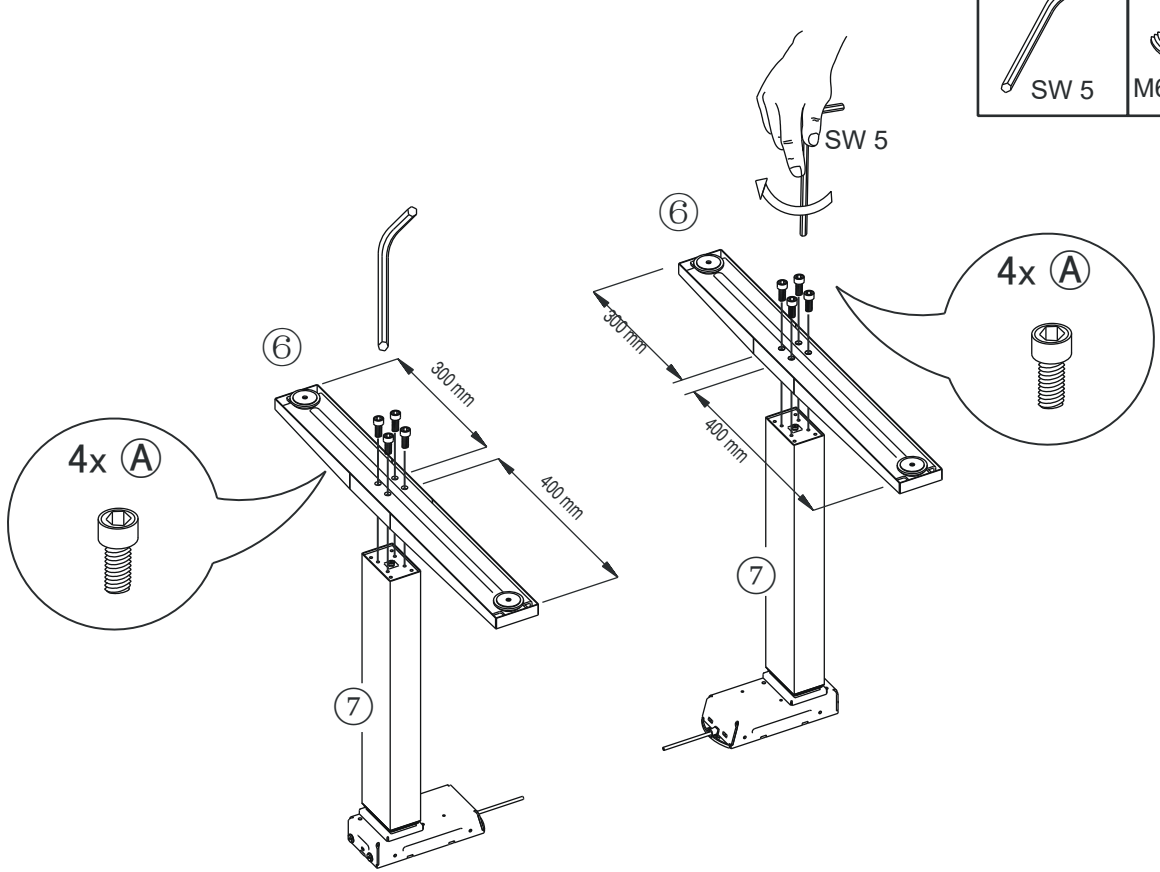
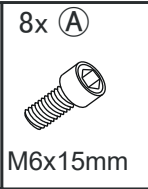
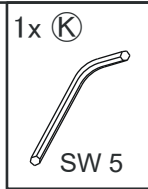
VXMKA 04/2021



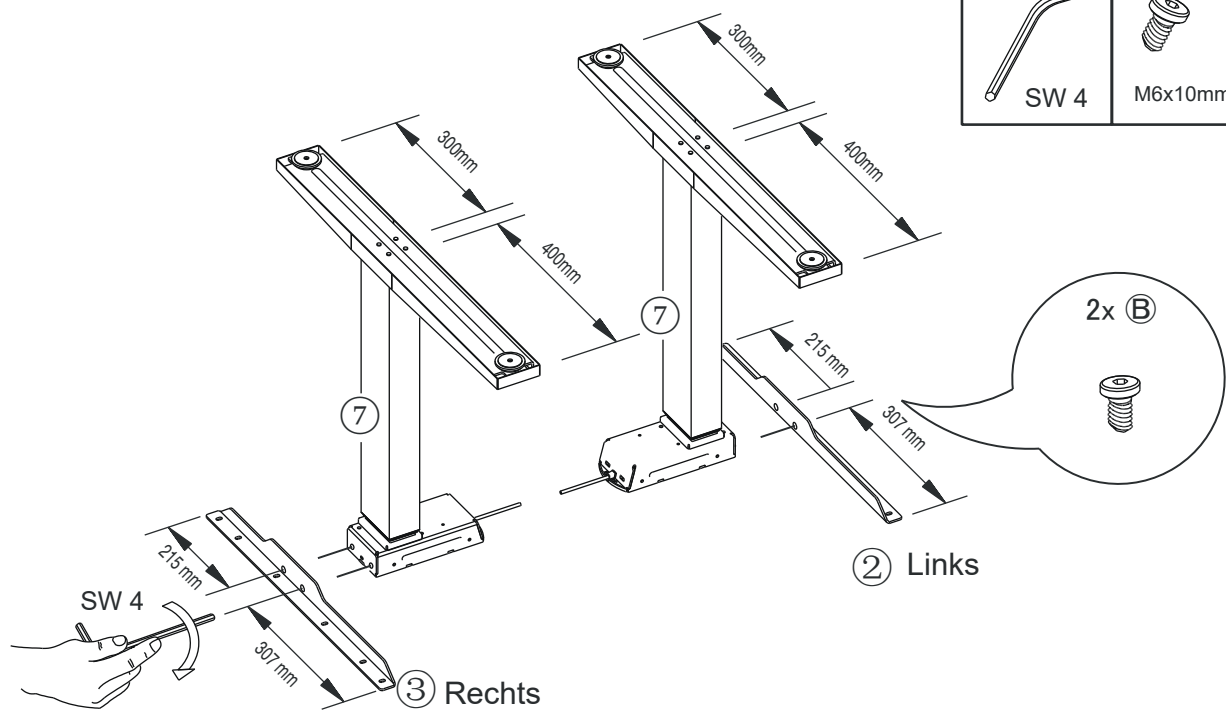
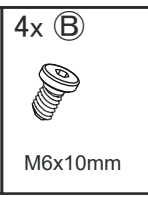
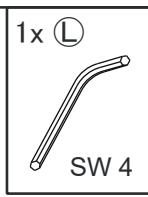
LXMKA/**
LKAK**/5

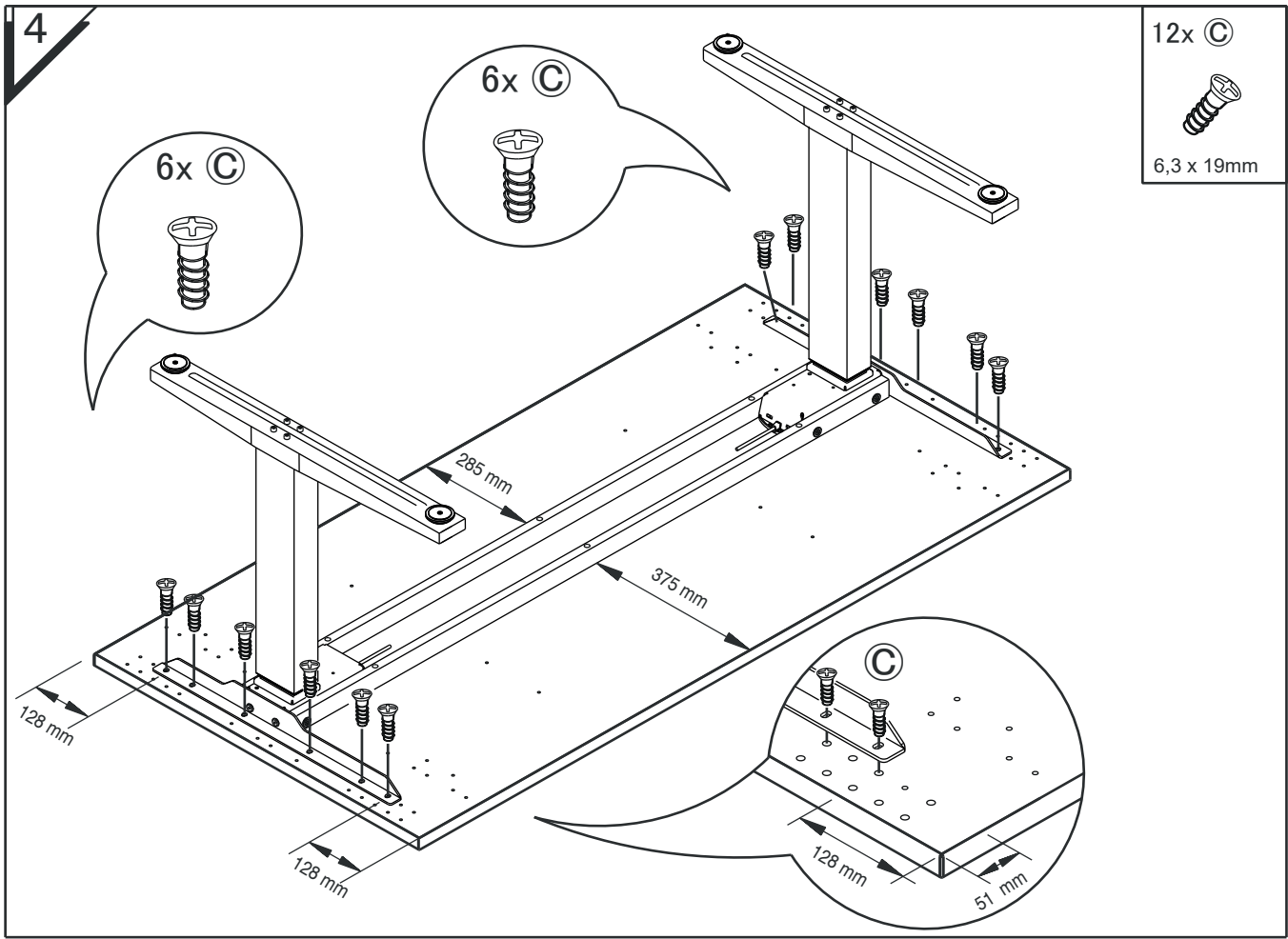
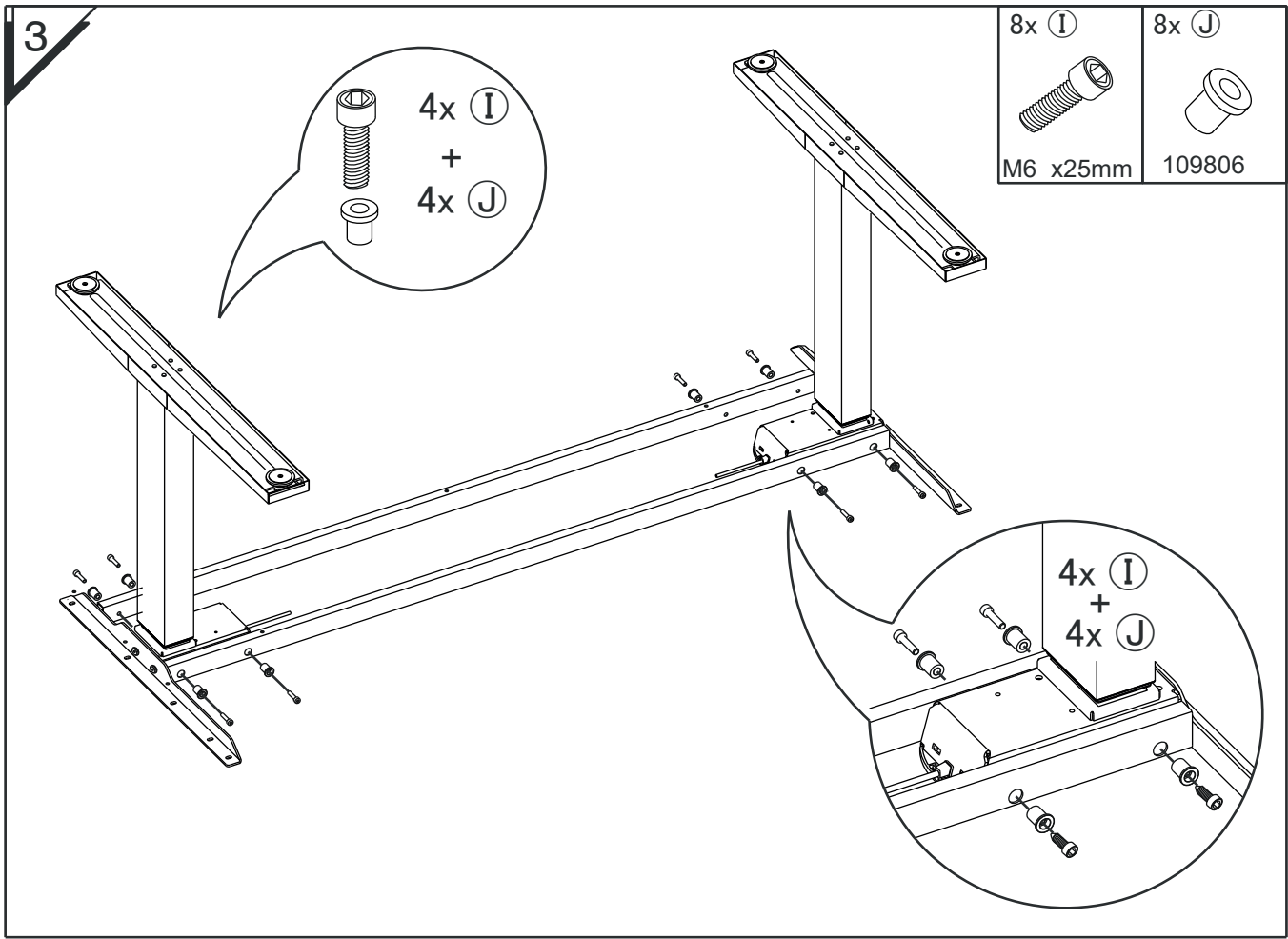
<p>2x ⑦</p> <p>114012</p>		<p>② Links 113978</p> <p>③ Rechts 113980</p>		<p>2x ⑩</p> <p>LKAK**/5</p>					
<p>2x ⑥</p> <p>114010</p>		<p>1x ④</p> <p>114007</p>	<p>2x ⑤</p> <p>1,0 m 114018</p>	<p>1x ⑧</p> <p>114019</p>	<p>1x ⑨</p> <p>3,0 m 114020</p>	<p>8x ①</p> <p>M6x25mm 103893</p>	<p>8x ②</p> <p>109806</p>	<p>1x ③</p> <p>SW5 114014</p>	<p>1 x ④</p> <p>SW4 113992</p>
<p>8x ⑤</p> <p>M6x15mm 114015</p>	<p>4x ⑥</p> <p>M6x10mm 113997</p>	<p>12x ⑦</p> <p>6,3 x 19mm 114037</p>	<p>2x ⑧</p> <p>5 x 25mm 114021</p>	<p>10x ⑨</p> <p>3,5 x 16mm 114022</p>	<p>3x ⑩</p> <p>3 x 20mm 114023</p>	<p>10x ⑪</p> <p>114024</p>	<p>6x ⑫</p> <p>5 x 60mm 565980</p>		
<p>800</p> <p>LPL12* 1200</p>			<p>LPL16* 1600</p>			<p>LPL19* 1800</p>			

1

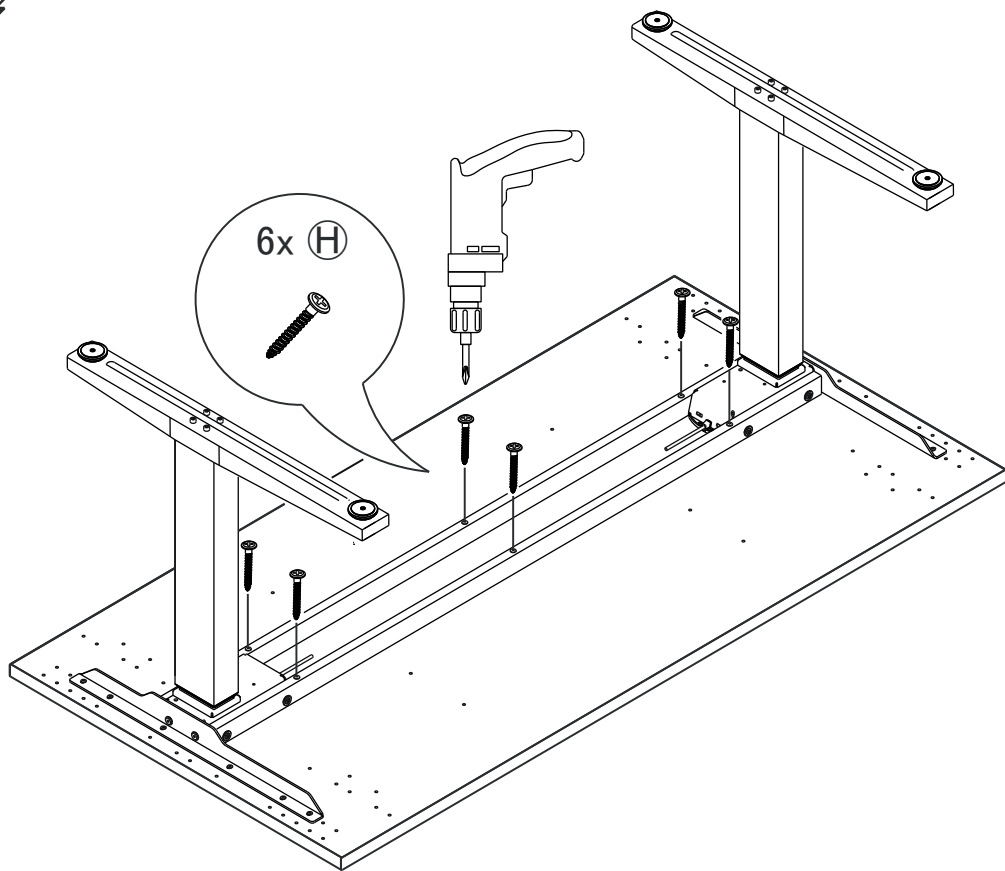


2





5

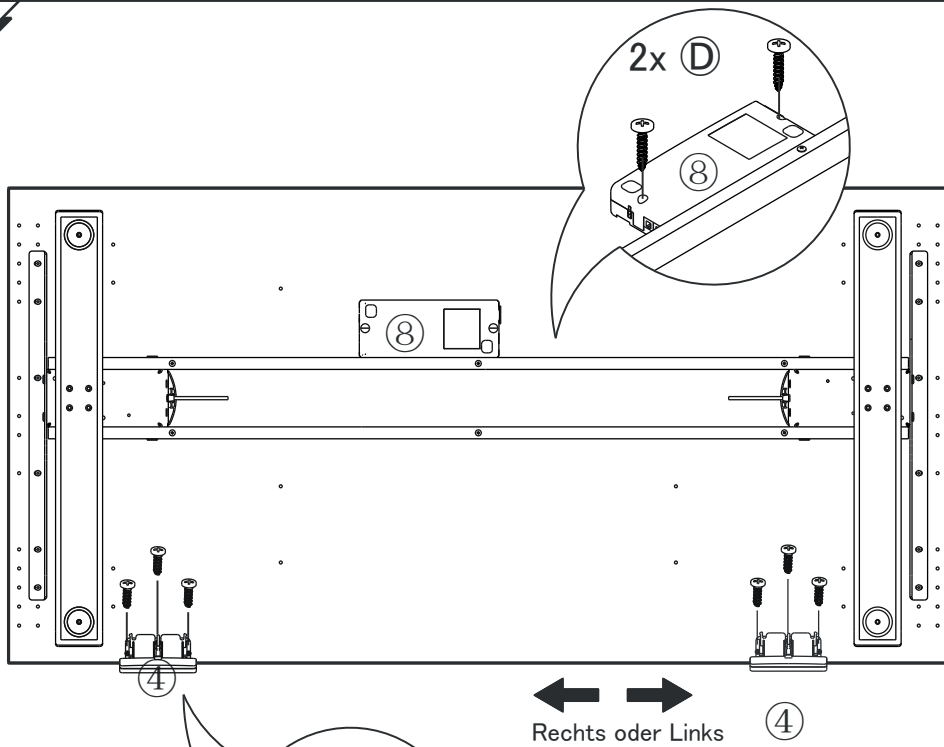


6x (H)



5 x60 mm

6



2x (D)

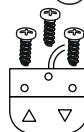


2x (D)



5 x 25mm

3x (F)



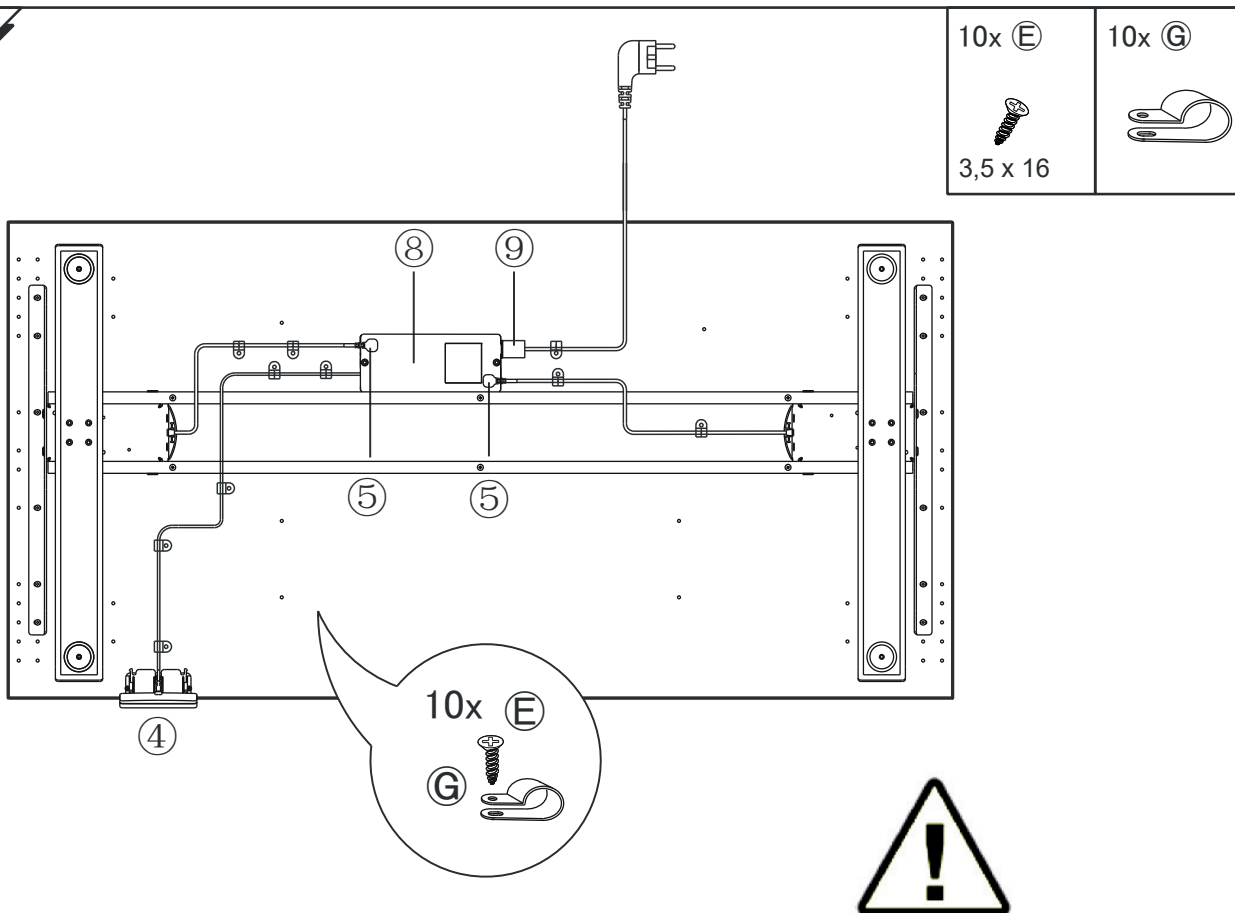
(4)

3x (F)



3 x 20mm

7



Vor Inbetriebnahme des Tisches alle Komponenten fest verschrauben, dann "Reset" durchführen!

Anschluss elektrischer Komponenten

Vor Inbetriebnahme des Tisches ALLE KOMPONENTEN fest verschrauben!!

Bitte verwenden Sie die beigegefügte KABELHALTER (G) und befestigen Sie diese mit SCHRAUBE (E), sodass keine Kabel frei an der Tischplatte hängen.

Bedenken Sie unbedingt, dass ihr Tischgestell höhenverstellbar ist. Die Kabel der elektrischen Komponenten dürfen während der Höhenverstellung nicht eingeschränkt sein und müssen der maximalen Verstellhöhe folgen können.

Das Steuergerät (8) mit dem "Gyrosensor" muss sich in einer horizontalen Position befinden und fest verschraubt sein!

- Bitte nun "Reset" ausführen.
- Führen Sie einen "Reset" in regelmäßigen Abständen durch - mindestens 1 x im Monat.

Vor Inbetriebnahme muss der Tisch

- an seiner richtigen Position stehen,
- das Steuergerät mit dem "Gyrosensor" muss sich in einer horizontalen Position befinden und fest verschraubt sein lt. Montageanleitung,
- muß der Strom angeschlossen sein,
- muss eine Referenzfahrt "RESET" des Tisches durchgeführt werden.

Vergewissern Sie sich vor jeder Nutzung, dass weder Objekte noch Personen oder Tiere der Höhenverstellung im Weg sind.

Müssen die Kabel vom Motor bzw. vom Bedienteil getrennt werden, so ist vorher stets das Netzteil vom Strom zu trennen.

- Sollte das Gestell zu irgendeinem Zeitpunkt nicht mehr ordnungsgemäß funktionieren, führen Sie bitte immer erst einen "RESET" durch.
- Bitte RESET in regelmäßigen Abständen z.B. 1x pro Monat wiederholen!
- Nach längerem Betrieb des Tisches kann es zu leichten Hubdifferenzen zwischen den Säulen kommen (Tisch steht leicht „schief“). Durch eine RESET-Fahrt wird diese Höhendifferenz wieder beseitigt.
- Durchzuführen ist der RESET vor dem ersten Betrieb, nach Installieren des Tisches, oder nach Austausch von Teilen.

Reset-Modus

Beim erstmaligen Anschluss des Netzteils an die Stromzufuhr, ist die Höhenverstellfunktion nur im Reset-Modus zu betätigen.

Während des Reset kann das Gestell nur abwärts gefahren werden. Um diesen Vorgang abzuschließen und das Gestell normal bedienen zu können, befolgen Sie bitte unbedingt folgende Schritte:

Reset	Tasten "AUF" und "AB" gleichzeitig länger als 3 Sekunden gedrückt halten.	Der Tisch bewegt sich mit halber Geschwindigkeit nach unten.
	Tasten "AUF" und "AB" gedrückt halten.	Hubsäulen bewegen sich auf die unterste Position, fahren ca. 2-5 mm zurück und stoppen dann.
	Gleichzeitig Tasten "AUF" und "AB" loslassen.	Die Initialisierung ist abgeschlossen.

Das Gestell lässt sich jetzt normal betätigen und durch drücken der "AUF" oder "AB" Taste in die gewünschte Position fahren. Das Gestell stoppt, sobald die Tasten losgelassen werden. Der Initialisierungsvorgang muss immer vollständig beendet werden.



Operating instructions

VXMKA

Sprache

Seite

Englisch / English

EN 1-13

Operating instructions

14

Reset

20



Operating instructions:

VXMKA series

Status at 02/2021 / English



Ergonomic desk:

VXMKA12/16/19

1-level electrical drive with pushbutton switch, continuously adjustable height, 2 motors.

Read the operating instructions through carefully and keep them for future reference.

These operating instructions are directed at the works officer in charge, who must transfer them to the personnel responsible for the installation, connection, use and maintenance of the table base.

A PDF of the **assembly instructions MO_XMKA.pdf** is available on our homepage or can be ordered at: info@hammerbachergmbh.de

He or she must ensure that the information in the operating instructions and in the enclosed documents are read and understood.

The operating instructions must be stored in a known and easily accessible location and must be referred to in any case of even the slightest doubt.

The manufacturer does not accept any liability for damage to persons, animals, property or the table base itself, caused by incorrect use or by a failure to observe or to sufficiently observe the safety criteria in these operating instructions or that is caused by modifications to the table base or the use of unsuitable spare parts.

Identification : Electrically adjustable desk Type: VXMKA
Hammerbacher GmbH
Daimlerstraße 4-6 . D-92318 Neumarkt

www.HammerbacherGmbH.de

info@hammerbachergmbh.de

Content

General	EN 4
Local value of the assembly/operating manual	
Intended use	
Improper use	
Laws, directives and standards to be observed	
FCC information for class B digital device (power supplies)	
Correct position of seat	EN 5
Safety Information	EN 6
Symbols/warnings	
Organizational measures	
Informal safety measures	
Note for those assembling the workstation	
Transport and assembly	
Safety/protective measures	
Dangers due to electrical energy	EN 7
Use of the workstation Table	
Specific dangers	
In an emergency	
Cleaning	
Noise generated by the workstation Table	
Maintenance and upkeep	EN 8
Persistent risks	
Read and keep the operating and installation instruction	
Recycling	
Operation and indicators	EN 9
Troubleshooting	EN 9
Technical specifications	EN 10
Identification Sticker	EN 12
Customer service	
Manufacturer	
Identification Sticker	EN 12
Declaration of conformity	EN 13
Assembly instruction	EN 14
Reset-mode	EN 20

General

Local value of the assembly/operating manual

The guiding principle for safe use and trouble-free operation of this workstation is knowledge of basic safety information and regulations.

This assembly/operating manual contains the most important information needed for assembling and operating the workstation frame safely.

This assembly/operating manual, in particular the safety information contained herein, must be observed by any person building the frame and working on the finished surface. More importantly, the rules and regulations applying to accident prevention in the locality in the workstation frame is to be used must be observed at all times.

Intended use

The table must be used only as an electrically height-adjustable workstation for sitting/standing use in offices or other enclosed areas. The table must be used for this purpose only. Any other use than the above shall be deemed improper. Please observe the provisions of Section "Safety Information". Children may be unaware of the dangers presented by the workstation if unsupervised. The manufacturer can in no way be held liable for damage arising from improper use.

Intended use shall also include:

- Observation of all information from the assembly/operating manual and
- Prohibition of any sort of addition to/conversion of the workstation.

Improper use

- **Never use the workstation to lift people or loads!!!**
- Do not exceed the maximum load of the workstation frame (see Section "Technical Specifications").
- Do not use the workstation frame in the home; alternatively, use it only in offices.

Laws, directives and standards to be observed

Laws, directives and standards to be observed

- Machinery Directive 2016/42/EG
- Low Voltage Directive 2014/35/EU
- Electromagnetic Compatibility Directive 2004/30/EU

FCC information for class B digital device (power supplies)

This equipment has been tested and found to comply with the limits for a class B digital device, pursuant to part 15 of the FCC Rules. These limits are designed to provide reasonable protection against harmful interference in a residential installation. This equipment generates, uses and can radiate radio frequency energy and, if not installed and used in accordance with the instructions, may cause harmful interference to radio communications. However, there is no guarantee that interference will not occur in a particular installation. If this equipment does cause harmful interference to radio or television reception, which can be determined by turning the equipment off and on, the user is encouraged to try to correct the interference by one more of the following measures:

- Reorient or relocate the receiving antenna.
- Increase the separation between the equipment and receiver.
- Connect the equipment into an outlet on a circuit different from that to which the receiver is connected.
- Consult the dealer or an experienced radio/TV technician for help.

Correct position of seat

Sitting incorrectly can lead to injuries at joints, bowstrings and muscles. In order to prevent this it is necessary to adjust your office chair and desk. Apart from the following advise you should always prevent an uncomfortable sitting posture. If you feel that the following advices leads you to an uncomfortable sitting posture simply adapt your needs.

Office Chair

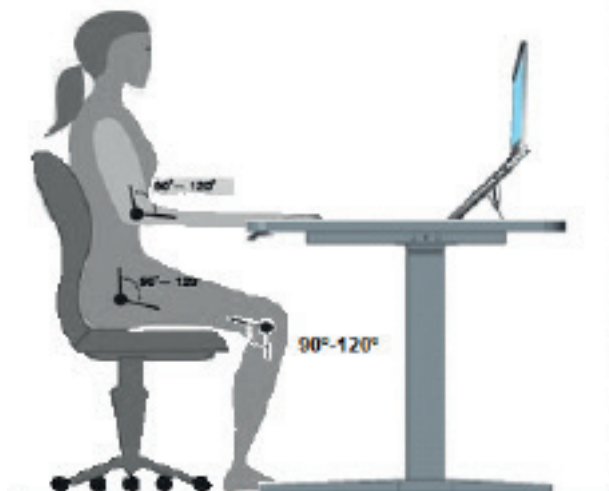
- The sitting height has to be adjusted in way that your knee is angled by 90 - 120° when your foot is flat on the ground.
- Sitting properly requires that your lower back touches the back rest. If possible align the seating depth in order to avoid pressure from the seat pan to your lower leg.
- Sit upright but lean back in a relaxed position. If possible adjust the lumbar support of your chair to your height. Adjust the back rest in a way that pushes your upper body slightly forward but still offering enough flexibility to yield movement.
- If possible adjust the height of your armrests. Your shoulders should be in a relaxed position when your arms are touching the arm rest.

Desk

- Adjust the table height after you have found your correct sitting posture.
- Your elbows should be angled by 90 - 120° when your arms rest on the table top. The edge of the top should not press against your arms.

Equipment on the desk





- Incident light (day light or lamps) on your monitor should approach the surface of your screen by an angle of 90°.
- The height of your monitor should be adjusted in way that enables you to look slightly downward while focusing the centre of your screen.
- Please keep a distance of 60 - 70 cm from your screen.
- A careful posture for your wrists can be achieved by a flat narrowed keyboard.
- **Please heed the advice in the manuals of your further (ergonomical) equipment.**



Safety information

Symbols/warnings

The Operating manual uses the following terms and signs to indicate dangers:

	This symbol indicates an immediate threatening situation for any person's life or health. Failure to adhere to such information may have serious consequences for health, or could even result in life-threatening injury or death.
	This symbol indicates important information. Failure to adhere to such information could lead to damage to the workstation.
	Do not place objects or parts of the body under the workstation frame or between the cross members. This could cause serious injury or even result in death.
max . 60 kg	Do not exceed the maximum permitted load on the workstation frame. Overloading could lead to breakage and serious injury as a consequence.
	This symbol warns of dangerous electrical voltage.

Organizational measures

- The workstation frame can best be assembled by two people. Turning the frame, once the work surface has been fitted, is a task in particular which requires two people!

Informal safety measures

- Keep the assembly/operating manual in the place where the workstation frame is used at all times.

Note for those assembling the workstation

- The workstation must be assembled/worked on by persons over the age of 16.
- The persons referred to above must have read and understood the assembly/operating manual.

Transport and assembly

- The workstation frame must only be moved when it is disconnected from mains electricity (i.e. when the plug has been removed from the socket).
- The workstation frame must be moved by two persons only, and in such cases must be retracted.
- Do not drag or pull the workstation frame over the floor.
- You need a Phillips screwdriver for mounting.
- Assemble the workstation table with the supplied Allen key. They are the only tools which ensure that the Allen screws can be tightened to the correct torque.

Safety/protective measures

- Replace the drives if the circuit breaker in the drives fails.
- Faulty circuit breakers will not switch off the drive in the top/ bottom setting. In such cases, the workstation frame has been taken to the mechanical stop and can no longer be raised/lowered.
- Do not allow children to use the workstation frame unsupervised.
- Please make sure that further adjustment is impossible when the frame is still used by children.

Safety information

Dangers due to electrical energy

- Do not connect the workstation frame to the mains electricity until the assembly is complete.
- Check the electrical equipment in the workstation frame regularly to see that it complies with national legislation.
- Do not use any wires with damaged insulation. This will increase the risk of electric shock. If any wiring is found to be damaged, replace it immediately with new wiring.
- Do not position the power feed near any sources of heat. The persistent heat could damage the wire. This could easily lead to a fire or a short circuit.
- Disconnect the workstation frame from the mains electricity if the frame is not in use for an extended period.

Use of the workstation frame

- Do not allow children to use the workstation frame unsupervised. Children may be unaware of the dangers presented by the workstation frame. They would be in serious danger of injuring themselves, possibly even with fatal consequences.
- The workstation frame must only be used in appropriate areas (Technical Specifications).
- Do not use the workstation frame on an uneven surface. In such conditions it will not be steady.
- Keep a break of at least 18 minutes after each height adjustment (max. 2 min).
- Never exceed the maximum load on the workstation frame (Technical Specifications).

Specific dangers

- When adjusting the height of the frame there is danger of injury. Make sure that there is no-one else in the immediate surroundings of the frame.
- When assembling the workstation frame, make sure there is ample space to avoid collisions (i.e. inclination of roof, fixed objects, filing cabinets, waste-paper bins etc.) in all imaginable directions.
- Make sure there is ample space to avoid collisions if there are objects on the work surface such as computers or computer peripherals.
- Make sure there is clearance of at least 25mm from all other furniture, all around the workstation frame.

In an emergency

- Leave the immediate surroundings of the workstation frame at once if it starts to move spontaneously. Under no circumstances attempt to operate the workstation frame. Have the workstation frame repaired by specialists. Refrain from using the workstation frame until it has been successfully repaired.
- Stop using the workstation frame at once if you notice anything unusual (strange sounds, smoke, etc.). Have the workstation frame repaired by specialists. Refrain from using the workstation frame until it has been successfully repaired.
- Stop using the workstation frame at once if its safety features (e.g. up-down switch) fail to work as they should.

Cleaning

- Dust the workstation frame once a week with a dry cloth.
- Clean the workstation frame with a damp cloth and a weak solution of cleaner once a fortnight.

Noise generated by the workstation frame

- The noise generated by this workstation frame is less than 43 dB(A).

Safety information

Maintenance and upkeep

- Please be sure that the workstation frame is always in a good condition. For example, have the workstation frame checked by specialized employees on a regular basis.
- Do not perform any repairs on the workstation frame or other components yourself.
- Do not alter the construction of the work surface or its frame.
- Look for any height adjustment (max. 1 minute) a break of at least 9 minutes.
- Any faulty components removed must be replaced with new, original components from the manufacturer. Use only original replacement parts made by the manufacturer. Have any such work carried out by a specialist, making reference to this assembly/operating manual.
- **Perform a "reset" at regular intervals - at least once a month.**

Persistent risks

This workstation frame has been built to the state of the art and to recognized safety regulations. Nonetheless, its use may constitute a risk to the health and safety of users or third parties, damage to the workstation frame or to other items. The workstation frame must be used only:

- for the purpose for which it was intended,
- if it is completely safe so to do.

Read and keep the operating and installation instructions

- These operating and installation instructions are part of this table Table. It contains important information about commissioning and handling.
- Read the operating and installation instructions, especially the safety instructions, carefully before inserting the table Table.
- Failure to follow these operating and installation instructions could result in serious injury or damage to the table Table.
- The operating instructions are based on the standards and rules valid in the European Union. Please also observe country specific guidelines and laws abroad.
- Keep the operating and assembly instructions near the table for further use. So that you always have at hand.
- If you pass on the table to third parties, be sure to include these operating and assembly instructions. An electronic version of this manual (PDF) is available from our customer service.

WARNING:

Any changes or modifications not expressly approved by the manufacturer could void the user's authority to operate the equipment.

Recycling

Taking the workstaon out of acve duty

- Pull the power plug out of the electricity socket.

Taking the workstaon apart

- In case of de-assembling please follow the manual backwards or contact customer service.

Recycling

- Please split all parts to their type of material. Keep notice of National restrictions!

Operation and indicators

Observe the regulations and safety instructions in particular:

- Do not leave children unsupervised with the workstation. Children may be unaware of the dangers presented by the workstation. They would be in serious danger of injuring themselves, possibly even with fatal consequences.
- The maximum time of 2 minutes of the working table must not be exceeded.
- Make sure there is ample space to avoid collisions if there are objects on the work surface such as computers or computer peripherals.

Indicators

- Leave the immediate surroundings of the workstation frame at once if it starts to move spontaneously. Under no circumstances attempt to operate the workstation frame. Have the workstation frame repaired by specialists.
- Refrain from using the workstation until it has been successfully repaired.
- Stop using the workstation frame at once if you notice anything unusual (strange sounds, smoke, etc.). Have the workstation repaired by specialists. Refrain from using the workstation until it has been successfully repaired.
- Stop using the workstation at once if its safety features fail to work as they should.

Troubleshooting

Problem	Possible cause	Solution
Height adjustment does not work	Cables or connectors defective.	Check cables for damages and if necessary replace them. Power in order?
	If cables and connectors have been checked a possible cause could be a defective UP and DOWN switch.	Replace UP and DOWN switch.
	Error in the control unit.	Initialize restart.

If your problem couldn't be solved or is not listed here, please contact your customer service for further advise.

Technical specifications VXMKA	
Year of construction	2021
Production country	China
System	1- step
Material	Steel and plastic
Stroke (max.)	50 cm
Frame load (max.)	60 kg
Frame weight	± 32 kg
Speed 0 kg frame load	± 38 mm/s
Input power	230 V~, 50/60 Hz, 400 VA
Duty cycle	Duty cycle 10% (1 minute on /9 minutes off)
Durability	10.000 Cycles (average use)
Noise level	< 43 dB (A)
Environmental temperature use	5 - 40°C
Environmental temperature Storing	10 - 50°C
Humidity use	<80%
Humidity storing	<50%
Standby power consumption	- 0,1 Watt
Indoor use only!!!	

Technical specifications VXMKA

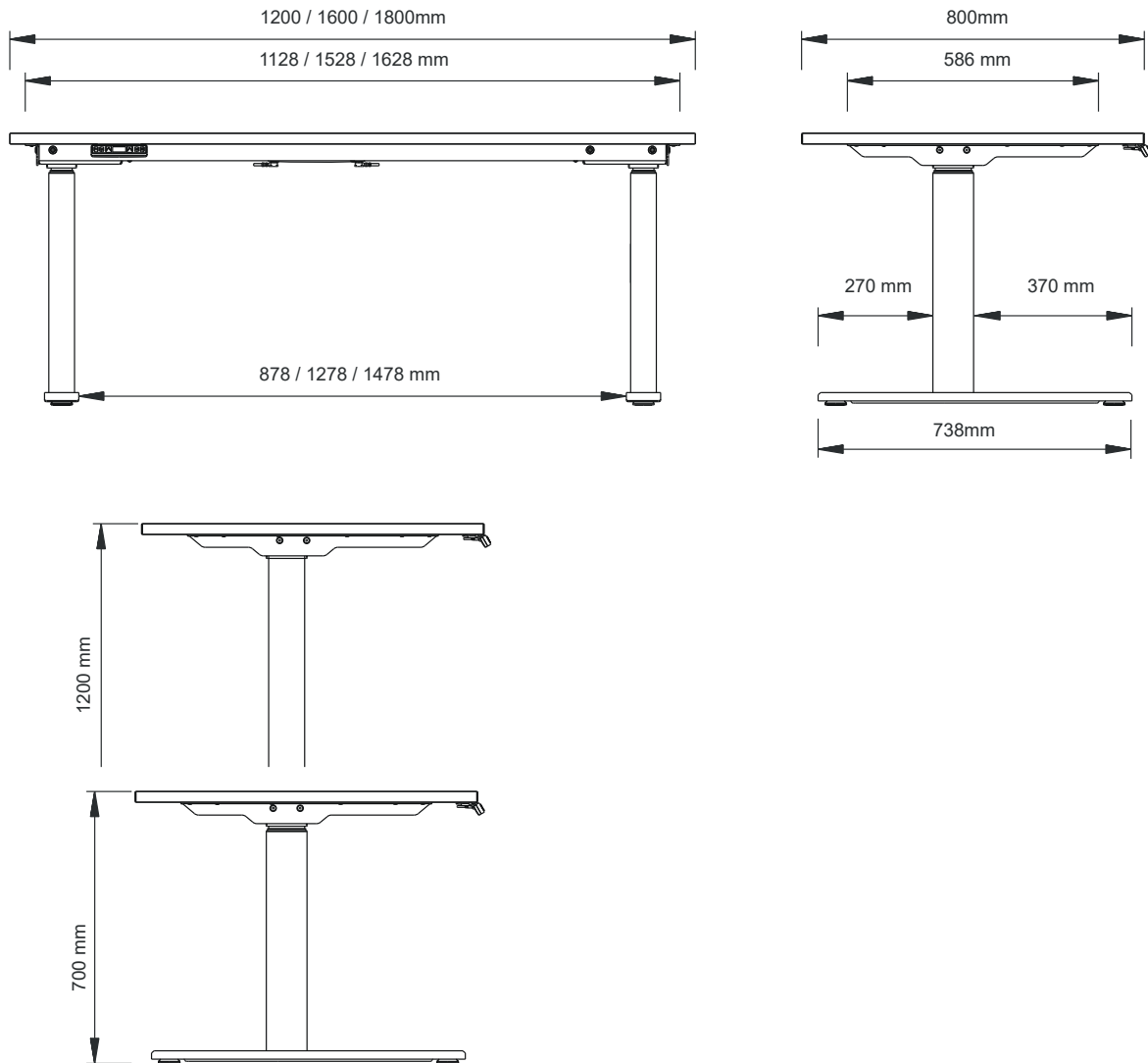






Table Height	70 - 120 cm
Maximum Stroke	50 cm
Frame Depth	73,8 cm
Minimum Table Top Depth	80 cm
Maximum Table Top Depth	100 cm
Maximum Load	60 kg

(General Tolerance = ± 1 cm)

Identification Sticker

Manufacturer

Hammerbacher GmbH
 Daimlerstraße 4+6
 92318 Neumarkt
 Germany
 info@hammerbachergmbh.de
 www.hammerbachergmbh.de

HAMMERBACHER <i>Büro bestel... geliefert.</i>	Hammerbacher GmbH Daimlerstrasse 4-6 D 92318 Neumarkt
Type: VXMKA 220-240V ~ 50/60Hz 20V DC max. 8A (Class II)	Baujahr: 2021    

GS mark issued for:

Desk:

VXMKA12	120 x 80 cm
VXMKA16	160 x 80 cm
VXMKA19	180 x 80 cm



Color: Melamine resin coated

Maple, Grey, Beech, Walnut,
 Oak , Knotty Oak, Concrete

Control box:

KDDY096	
Input: 220-240VAC 50/60Hz 300VA	
Output: 20VDC 8A	
Duty Cycle:Max.1min on/9min off	
CAUTION:	
NOT TO BE OPENED BY UNAUTHORIZED PERSONNEL!	
     	
CHANGZHOU KAIDI ELECTRICAL INC. IP20	
<small>Jiangcun Henglin Town Changzhou City Jiangsu Province China</small>	
S500	XXXXXXXXXX
S/N:XXXXXXXXXXXX	DY096-XXX/000837A xx-Vxx

HAMMERBACHER

Büro bestel... geliefert.

Declaration of conformity

Hammerbacher GmbH
Daimlerstraße 4 + 6
92318 Neumarkt
Germany

Product information:	Electrically height-adjustable desk
Series:	VXMKA / VXDKB
Article number:	VXMKA12, VXMKA16, VXMKA19, VXDKB12, VXDKB16, VXDKB19
Year of construction:	from 2019

The machine named above complies to the following national and international regulations

- 2006/42/EC Machinery guidelines
- 2006/95/EC Low voltage guidelines
- 2004/108/EC guidelines on electromagnetic compatibility
EMVG Gesetz zur Elektromagnetischen Verträglichkeit

Full technical documentation is available. The operating instructions for the machine are available in its original version.

We hereby confirm that the products named above correspond to the named EC guidelines. This declaration becomes invalid if the products are converted or modified without our approval.

Name and address of the authorised person for the composition of documentation.

Bernhard Hammerbacher, Daimlerstr. 6, 92318 Neumarkt/OPf.

The signature is only available in the original and can
be presented on request.

09.05.2019

Datum

B. Hammerbacher (Management)

Montageanleitung / Operating instructions

VXMKA

Sprache

Seite

**Montageanleitung
Operating instructions**

14

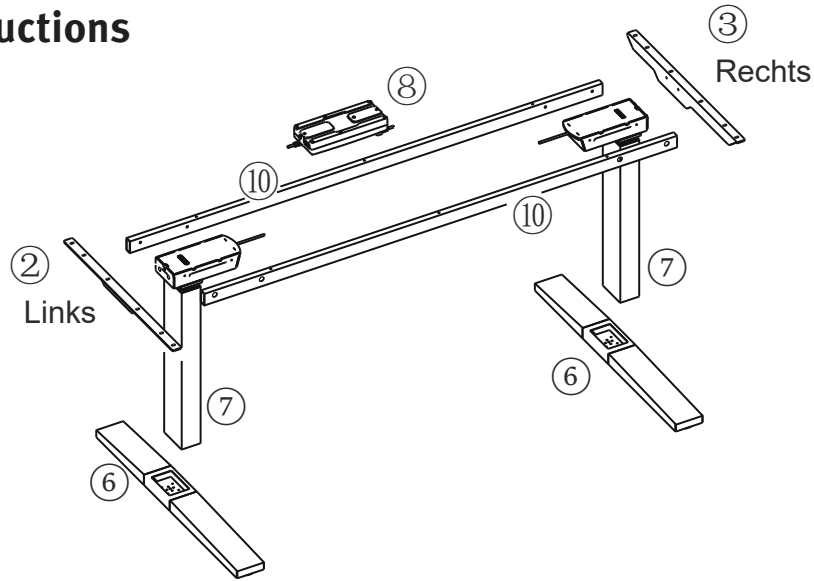
Reset

20



Montageanleitung Operating instructions

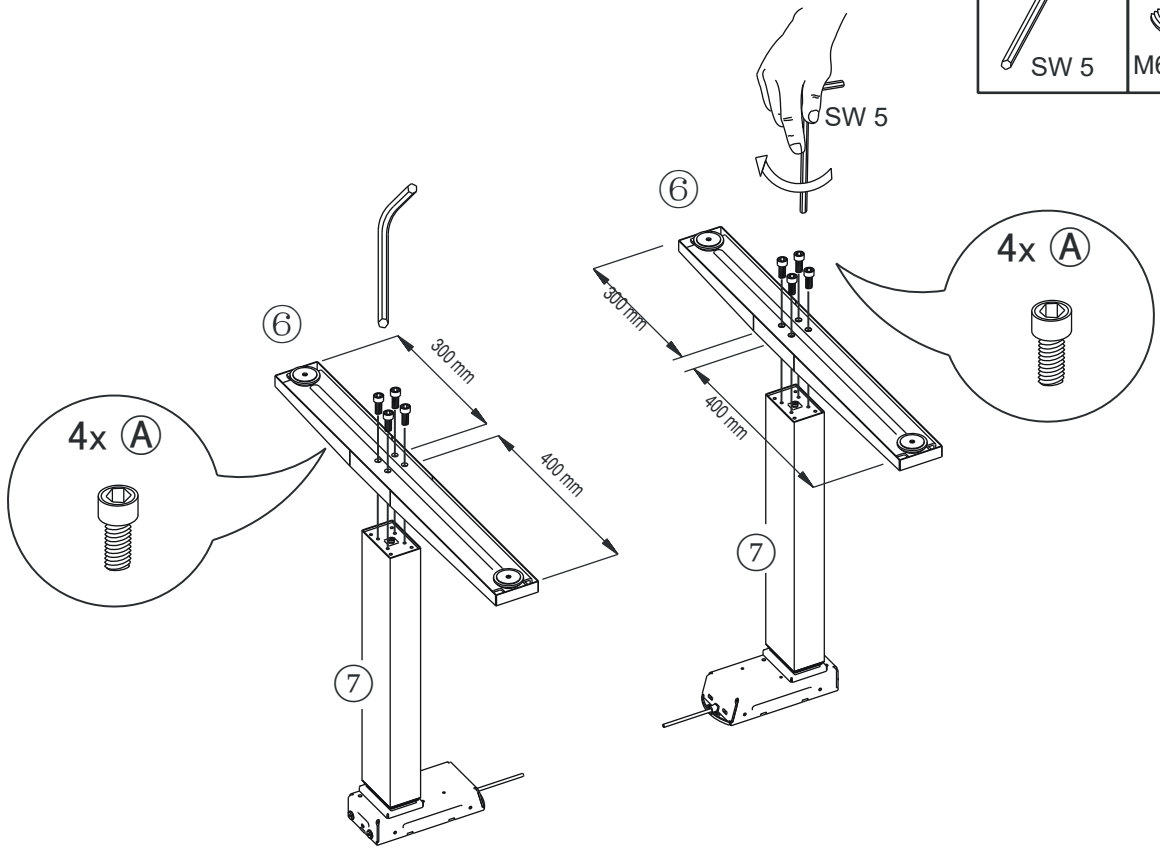
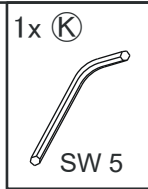
VXMKA 04/2021



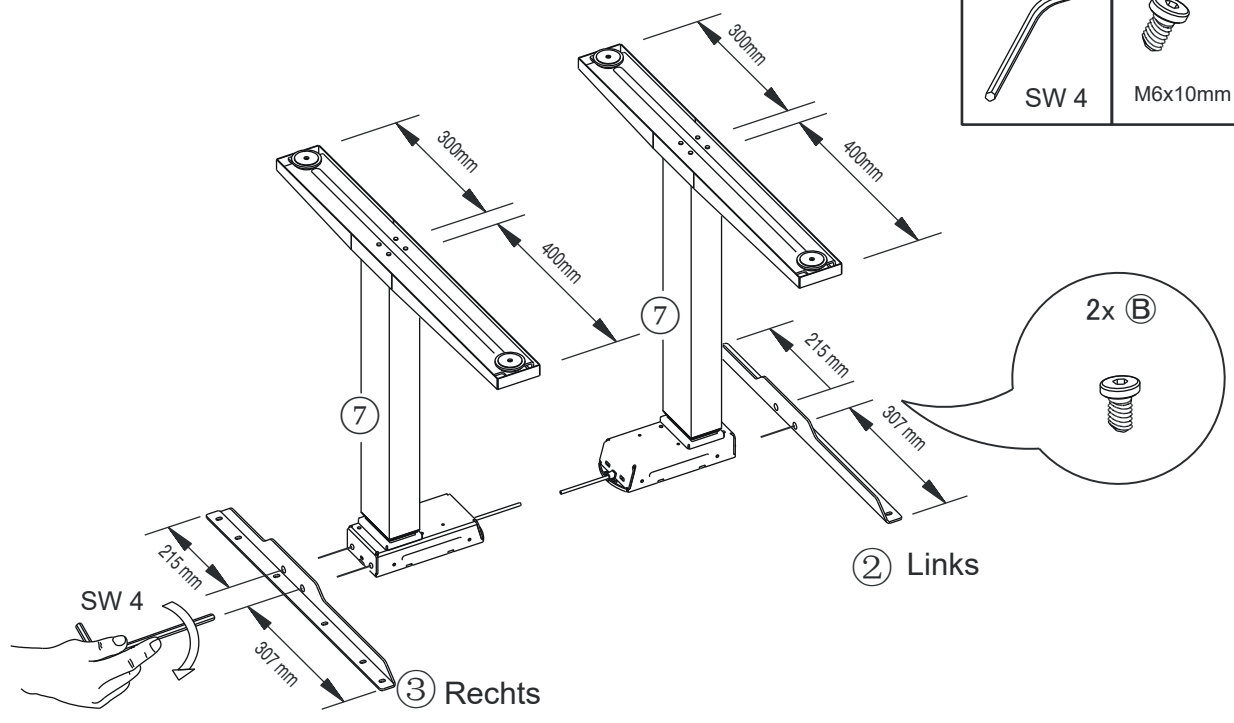
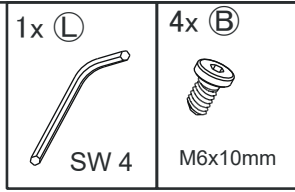
LXMKA/**
LKAK**/5

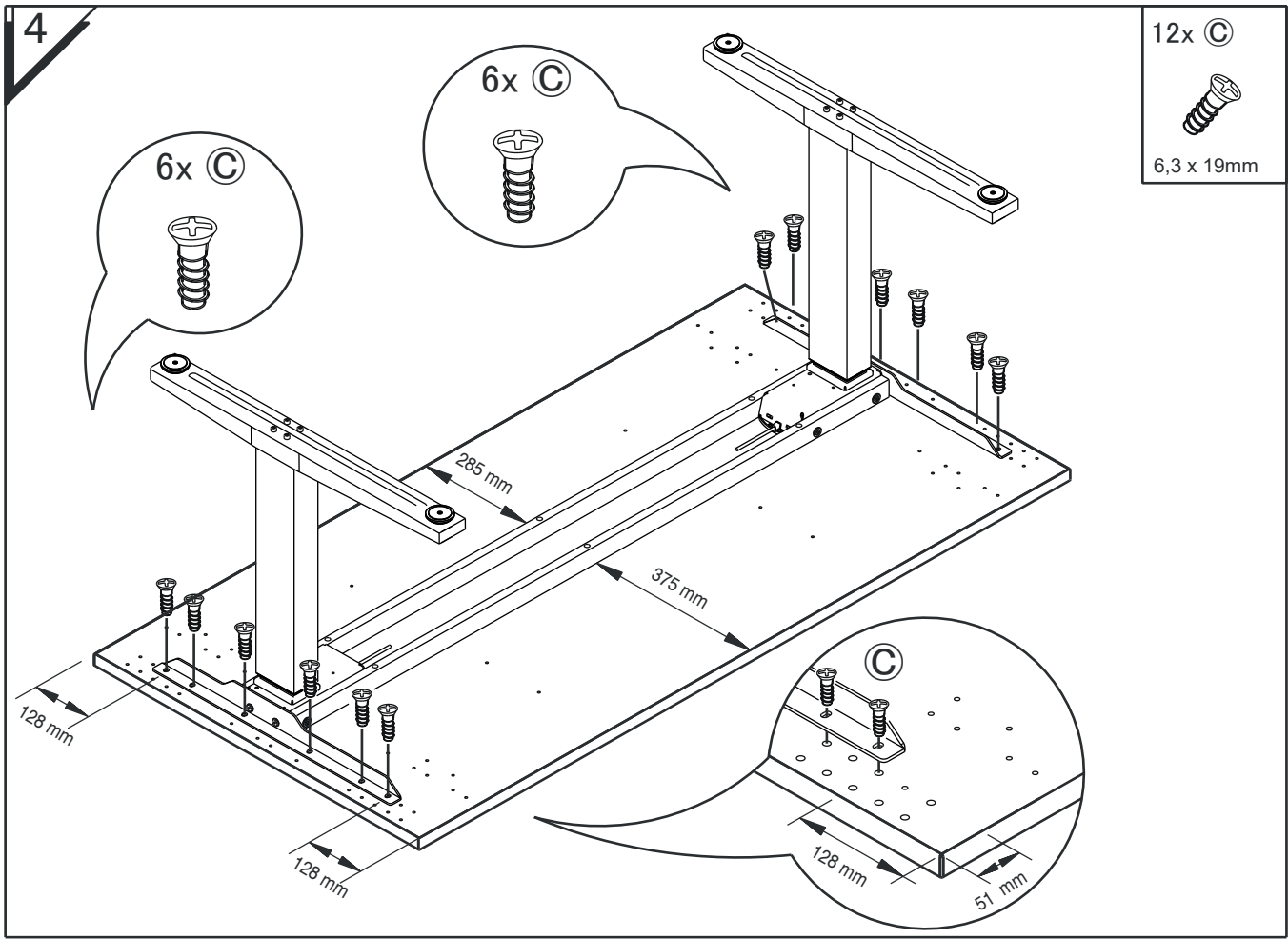
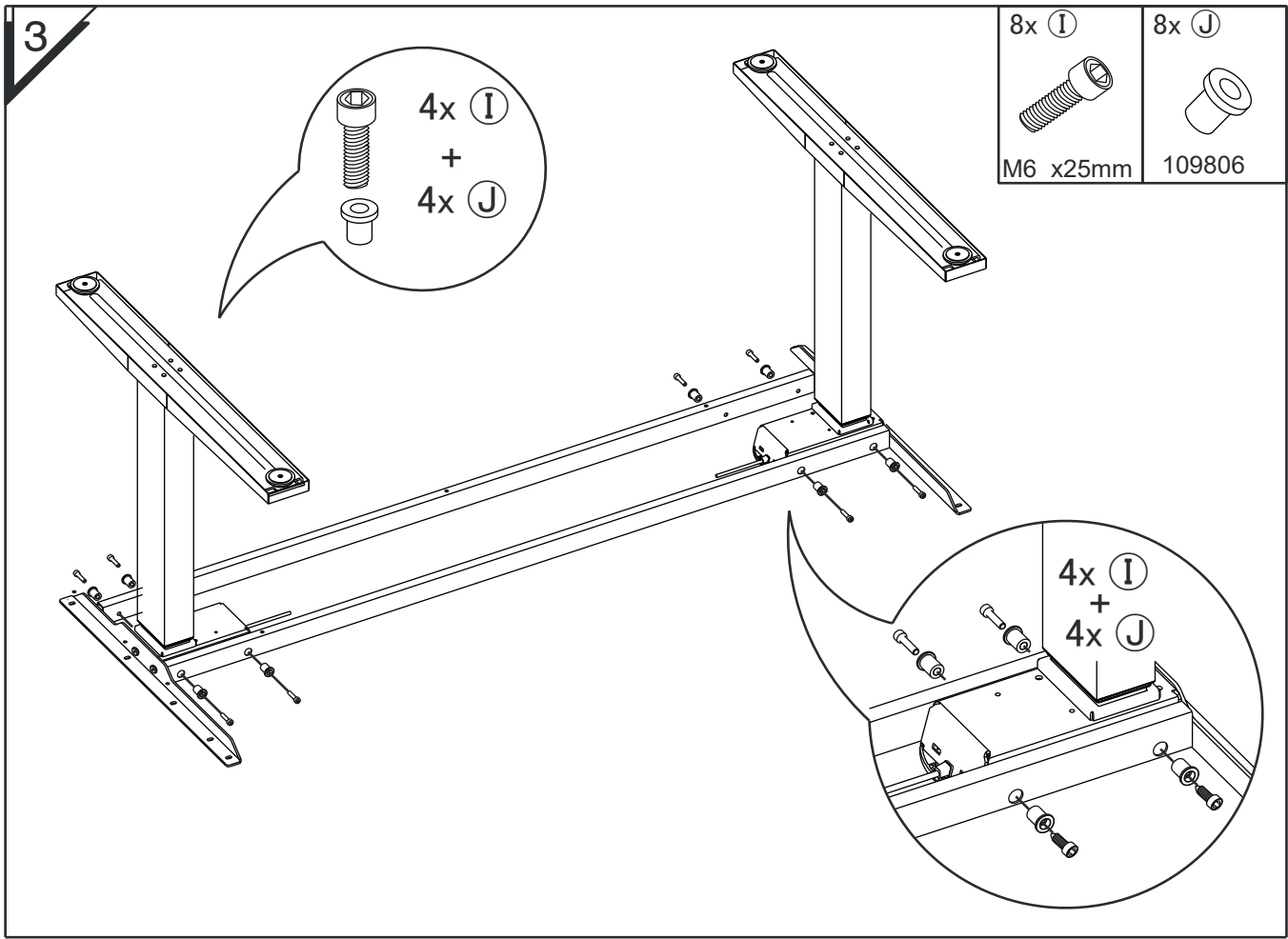
<p>2x ⑦</p> <p>114012</p>		<p>② Links 113978</p> <p>③ Rechts 113980</p>		<p>2x ⑩</p> <p>1063 / 1463 / 1663 mm</p> <p>LKAK**/5</p>			
<p>1x ④</p> <p>114007</p>	<p>2x ⑤</p> <p>1,0 m 114018</p>	<p>1x ⑧</p> <p>114019</p>	<p>1x ⑨</p> <p>3,0 m 114020</p>	<p>8x ①</p> <p>M6x25mm 103893</p>	<p>8x ②</p> <p>109806</p>	<p>1x ③</p> <p>SW5 114014</p>	<p>1 x ④</p> <p>SW4 113992</p>
<p>8x ⑤</p> <p>M6x15mm 114015</p>	<p>4x ⑥</p> <p>M6x10mm 113997</p>	<p>12x ⑦</p> <p>6,3 x 19mm 114037</p>	<p>2x ⑧</p> <p>5 x 25mm 114021</p>	<p>10x ⑨</p> <p>3,5 x 16mm 114022</p>	<p>3x ⑩</p> <p>3 x 20mm 114023</p>	<p>10x ⑪</p> <p>114024</p>	<p>6x ⑫</p> <p>5 x 60mm 565980</p>
<p>LPL12*</p>		<p>LPL16*</p>		<p>LPL19*</p>			

1

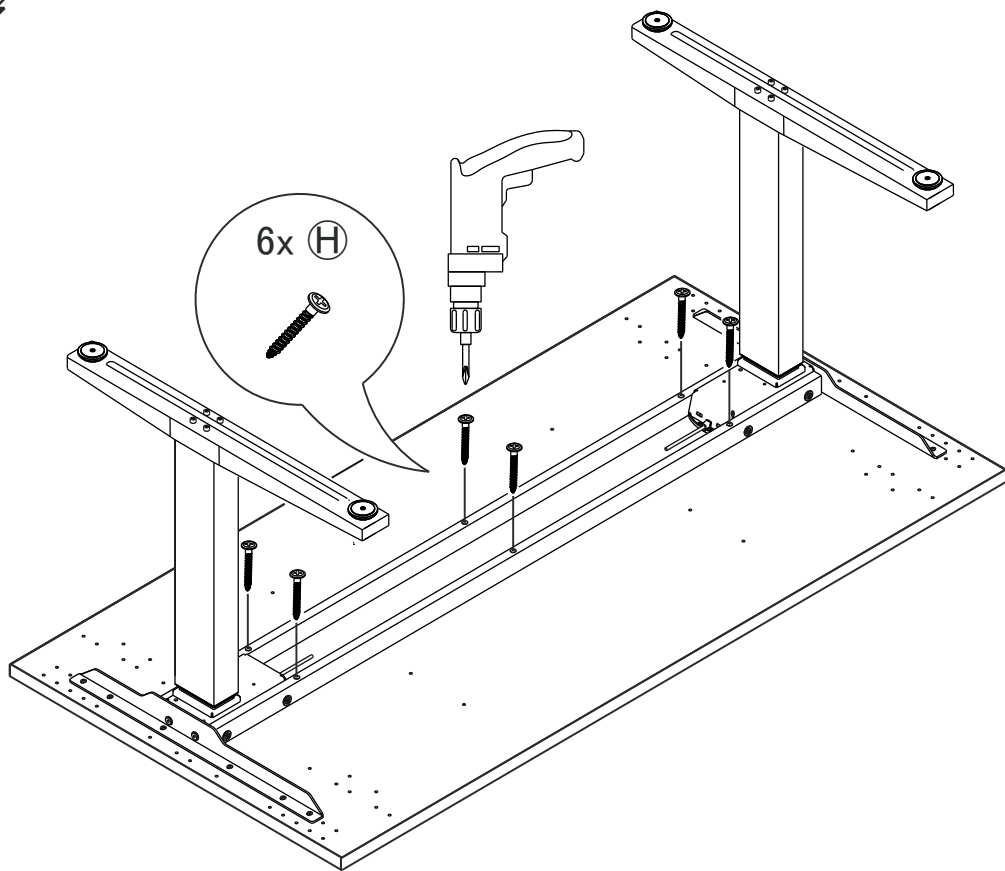


2





5



6x (H)

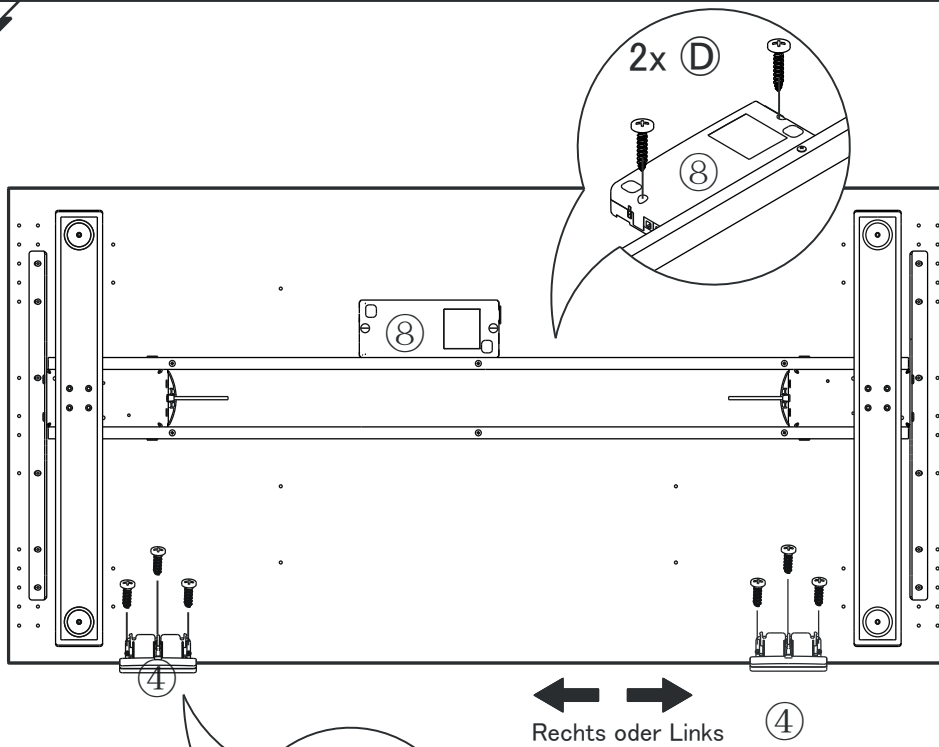


5 x60 mm

6x (H)



6



2x (D)



5 x 25mm

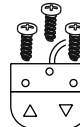
2x (D)



Rechts oder Links

(4)

3x (F)



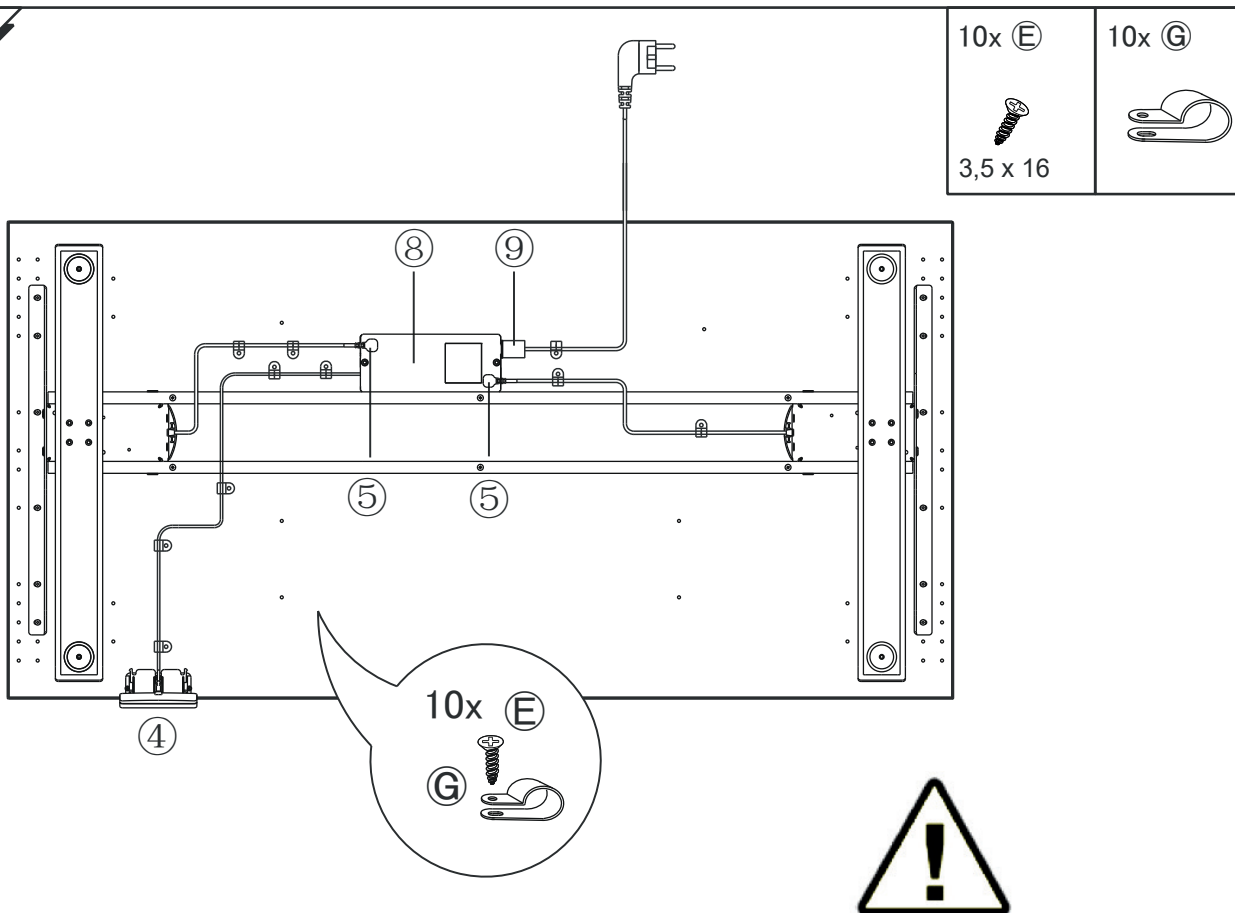
(4)

3x (F)



3 x 20mm

7



Before putting the table into operation, screw all components tightly together, then carry out "Reset"!

Connecting the electrical components

Before putting the table into operation, screw all components tightly together, then carry out "Reset"!

Please use the enclosed cable holder (G) and fix it with screw (E), so that no cables hang freely under the desk. Keep in mind that the desk which you are assembling is height adjustable. The cables of the electrical components must be able to freely follow the movement of the desk

The control unit (8) with the "Gyrosensor" must be in a horizontal position and screwed tight!

- Please carry out "Reset" now.
- Carry out a "Reset" at regular intervals - at least 1 x per month.

Before initial operation the table

- must be in the correct position,
- the control unit with the "Gyrosensor" must be in a horizontal position and screwed tight according to the assembly instructions,
- the power must be connected,
- a reference drive "RESET" must be carried out on the table.

Before each use, make sure that neither objects, persons nor animals are in the way of the height adjustment.

If it is necessary to disconnect the cables from the motor or the control unit, always disconnect the power supply unit from the electricity supply beforehand.

- If at any time the rack should no longer function properly, always carry out a "RESET" first.
- Please repeat the RESET at regular intervals, e.g. 1x per month!
- After longer operation of the table it is possible for slight lift differences to occur between the columns (the table is slightly 'tilted'). This difference in height is resolved by carrying out a RESET drive.
- The reset must be carried out before the first operation, after installation of the table or after replacement of parts.

Reset-mode

The first time you put in the plug of the power supply into the socket, the height adjustment can only be operated in the reset-mode.

As long as the reset-mode is enabled, the system can only move downward. To end the reset-mode and use the system normally, please follow the next steps:

Reset	Press and hold "UP" and "DOWN" simultaneously more than 3 seconds.	Legs begin to move down at a half speed of normal operation.
	Keep pressing "UP" and "DOWN".	Legs move down to the lowest position and rebound 2-5 mm, then stop.
	Release "UP" and "DOWN" together.	Initialization is completed.
<p>The system can be operated normally now. Press and hold the "UP" or "DOWN" button to move the system to the desired height. The system stops when you release the buttons. The initialization procedure must be completed.</p>		

