



Montageanleitung: Säulenhubtisch ST08 / ST88



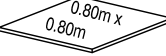
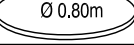
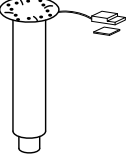


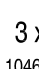


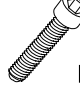

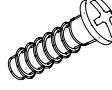
Sie benötigen:



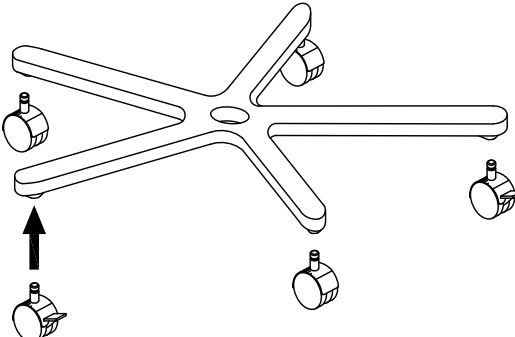
1 x SW5 (liegt bei)



500279

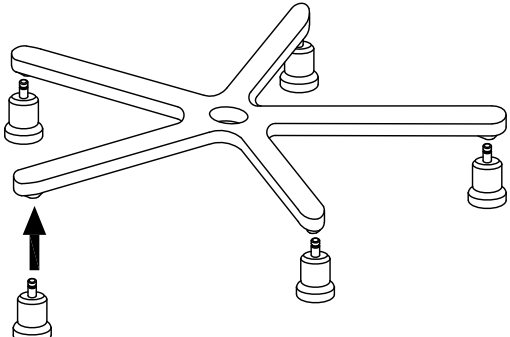
1 x (A) (oder/ or)  0.80m x 0.80m  Ø 0.80m	1 x (C) 	2 x (D)  4,5 x 25 104697	5 x (E) 2 x  + 3 x  104696 104695 oder 5 x (F)  104697	2 x (G)  104698 M6 x 20 oder 2 x (H)  508247 M6 x 30	1 x (J)  104027 Ø 60 mm	12 x (K)  509599 6,3 x 25
--	--	--	--	--	---	---

1



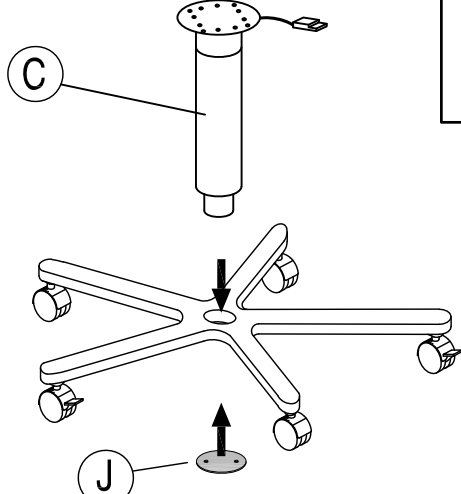
5 x (E) oder/ or 5 x (F)

2



5 x (F)

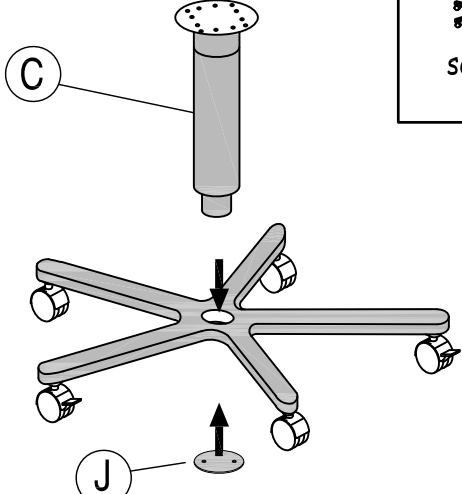
3



2 x (G) (M6 x 20)

chrom

4



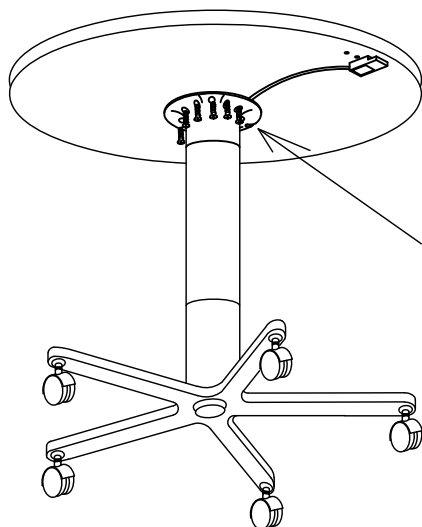
2 x (H) (M6 x 30)

schwarz/ black

oder/ or

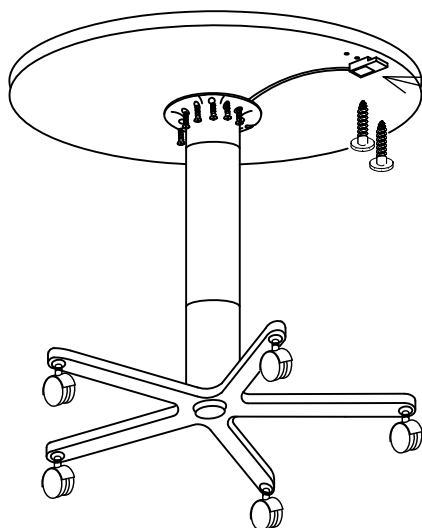
Montageanleitung : Säulenhubtisch ST08 (ST88)

5



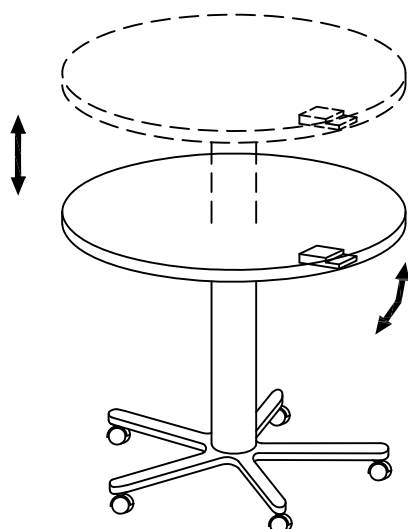
12 x **K**
(6,3 x 25)

6



2 x **D**
(4,5 x 25)

7



114 cm

72 cm