

Aufbau

- 1 Drücken Sie die fünf Stuhlrollen in die Enden des Fußkreuzes. Stecken Sie die Gasfeder mittig in das Fußkreuz. Entfernen Sie (falls vorhanden) vor dem Einbau die Schutzkappe vom Auslösepin der Gasfeder. Diese lässt sich leicht entfernen.
- 2 Montieren Sie die Mechanik unter die Sitzfläche wie im Bild gezeigt.
- 3 Befestigen Sie die Armlehnen am Sitzteil und an der Rückenlehne.
- 4 Bringen Sie die Abdeckkappen an.
- 5 Setzen Sie anschließend das Sitzteil auf die Gasdruckfeder.
- 6 Setzen Sie sich nun mehrmals auf den Stuhl, damit die Verbindung zwischen Sitz, Gasfeder und Fuß gefestigt wird. Anschließend können Sie die Gasfeder bedienen und die Stuhlhöhe individuell einstellen.

Assembly

- 1 Insert the five castors into designated holes at the bottom of the 5-star base. Insert the gaslift into the center of the base. If present, remove the plastic protective cap from the gas lift.
- 2 Mount the mechanism onto the seat.
- 3 Mount the arm rests onto the seat and the back rest.
- 4 Place the covers over the screws.
- 5 Place the seat onto the gaslift.
- 6 Repeatedly sit onto the chair, so that the connections between the seat, gaslift and foot tighten. Now you can adjust the chair to your individual needs.

#	Bezeichnung	Stück
1	Rolle	5x
2	Fußkreuz	1x
3	Gasfeder	1x
4	Gasfederabdeckung	1x
5	Mechanik	1x
6	Rückenlehne	1x
7	Sitzteil	1x
8	Armlehne	2x
9	Schraube M6x20mm	4x
10	Schraube M8x25mm	8x
11	Inbusschlüssel	1x
12	Abdeckkappe	4x
13	Abdeckkappe	2x
14	Abdeckkappe	2x

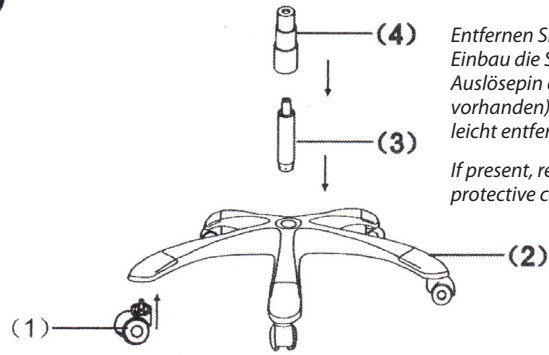
#	Part	Count
1	Castor	5x
2	Base	1x
3	Gas lift	1x
4	Gas lift cover	1x
5	Mechanism	1x
6	Back rest	1x
7	Seat	1x
8	Arm rest	2x
9	Screw M6x20mm	4x
10	Screw M8x25mm	8x
11	Allen wrench	1x
12	Cover	4x
13	Cover	2x
14	Cover	2x

ERGO 100

Aufbauanleitung Assembly instructions

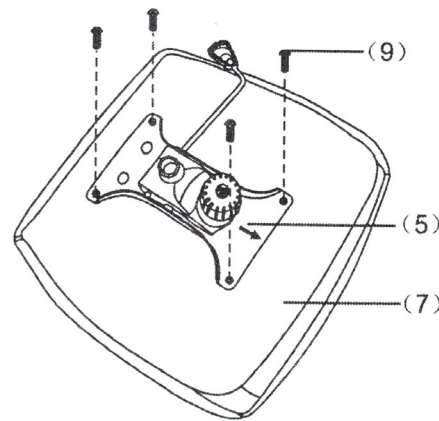
hjh.[®]
OFFICE

1

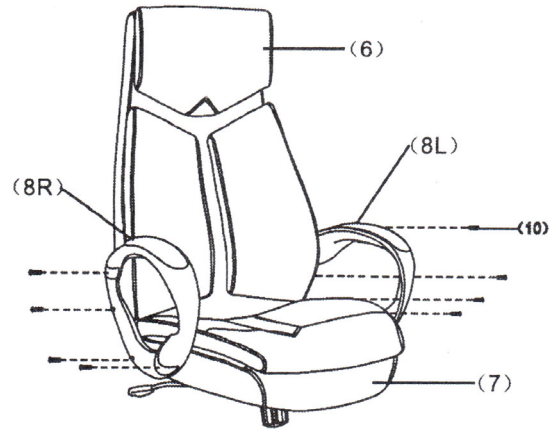


Entfernen Sie vor dem Einbau die Schutzkappe vom Auslösepin der Gasfeder (falls vorhanden). Diese lässt sich leicht entfernen.
 If present, remove the plastic protective cap from the gas lift.

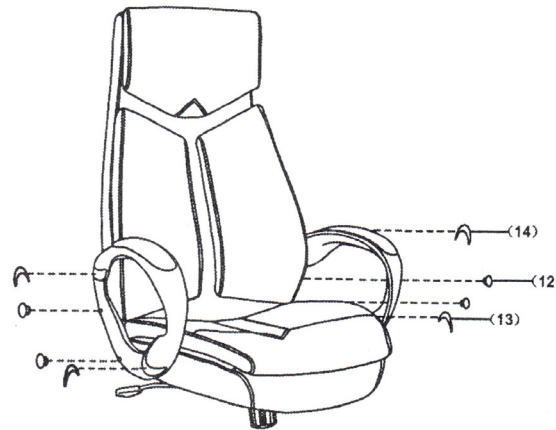
2



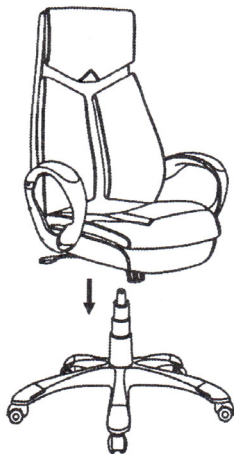
3



4



5



6



Siehe Rückseite für weitere Informationen.
 See the back of this sheet for further information.

Darstellung kann von tatsächlicher Ausführung abweichen.
 Illustration may vary from the actual product.

Hinweis / Remark

Packen Sie zunächst alle Teile der Lieferung aus und prüfen Sie diese auf eventuelle Transportschäden. Um einen leichten Aufbau zu gewährleisten, empfehlen wir alle Schrauben nur leicht anzuziehen. Erst nachdem alle Schrauben in das jeweilige Gewinde eingeführt wurden sollten diese fest angezogen werden.

At first please take all parts out of the box and inspect them for possible transport loss/damage. In order to guarantee easy setup we recommend that you initially tighten the screws just enough to hold, then tighten them firmly when all screws are in place.