

Aufbau

- 1 Stecken Sie das Gestell wie auf dem Bild gezeigt in die entsprechenden Aussparungen. Fixieren Sie die Füße mit der kleinen Metallplatte und den passenden Schrauben (C).
- 2 Fixieren Sie die Beine mit den übrigen Schrauben. Achten Sie dabei auf die korrekte Ausrichtung der Abstandshalter sowie die Verwendung der Beilagscheiben.
- 3 Stellen Sie den Stuhl auf und prüfen Sie die richtige Ausrichtung aller Stuhlbeine.
- 4 Sollte eine Bein keinen Bodenkontakt haben, können Sie dies durch leichtes Biegen (siehe Bild) in die korrekte Position zu bringen.

Assembly

- 1 Insert the frame as shown on the picture into the corresponding slots. Mount base with the small metal plate and the appropriate Screws (C).
- 2 Secure the legs with the remaining screws. Please note the correct alignment of the spacers, as well as the use of flat washers.
- 3 Place the chair upright and check the correct alignment of all chair legs.
- 4 If one leg does not have contact to the floor, you can bring it into the correct position by slightly bending the leg (see picture).

| # | Bezeichnung | Stück |
|---|-------------------|-------|
| A | Sitz | 1x |
| B | Fußgestell | 1x |
| C | Schraube M6x30 | 2x |
| D | Schraube M6x33 | 4x |
| E | Verbindungsplatte | 1x |
| F | Beilagscheibe | 4x |
| G | Abstandshalter | 4x |
| H | Inbus | 1x |

| # | Part | Count |
|---|--------------|-------|
| A | Seat | 1x |
| B | Base | 1x |
| C | Screw M6x30 | 2x |
| D | Screw M6x33 | 4x |
| E | Plate | 1x |
| F | Washer | 4x |
| G | Bush | 4x |
| H | Allen wrench | 1x |

BRIGHT

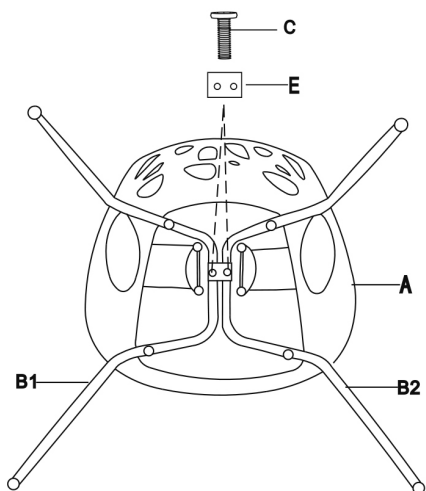
Aufbauanleitung *Assembly instructions*



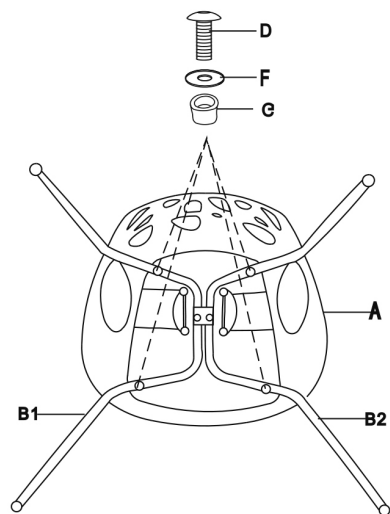
Praktischer Tipp!
So stellen Sie Ihren neuen
Bürostuhl richtig ein!

hjh®
OFFICE

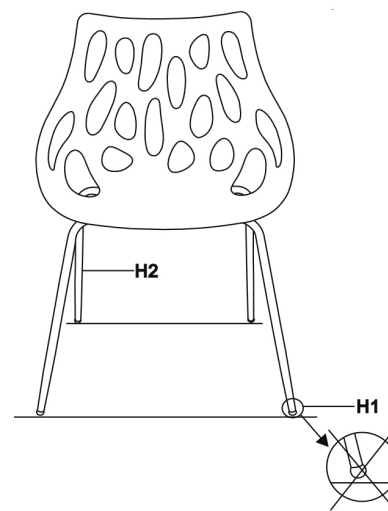
1



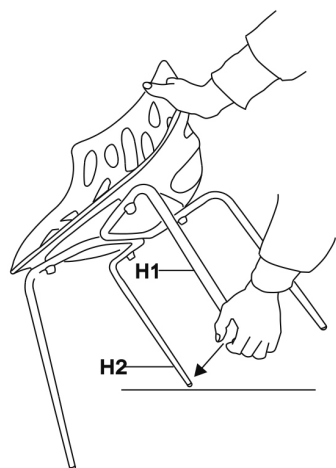
2



3



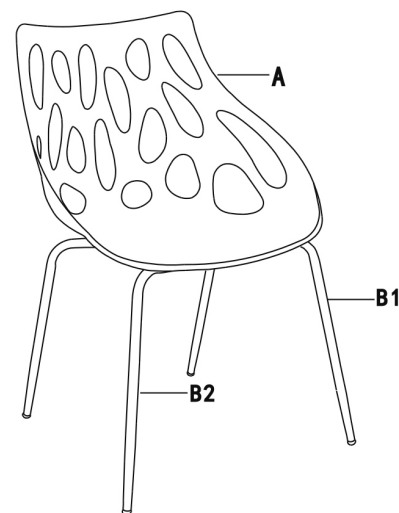
4



5



6



Hinweis / Remark

Packen Sie zunächst alle Teile der Lieferung aus und prüfen Sie diese auf eventuelle Transportschäden. Um einen leichten Aufbau zu gewährleisten, empfehlen wir alle Schrauben nur leicht anzuziehen. Erst nachdem alle Schrauben in das jeweilige Gewinde eingeführt wurden sollten diese fest angezogen werden.

At first please take all parts out of the box and inspect them for possible transport loss/damage. In order to guarantee easy setup we recommend that you initially tighten the screws just enough to hold, then tighten them firmly when all screws are in place.